

ББК 38.761

М 77

УДК 628.1/.2.002.72(035.5)

Главная редакционная коллегия серии:
Андриенко В. Г. (главный редактор), Долгинин Е. А., Дани-
лов Н. Н., Жуплов В. А., Каграманов Р. А., Лейрих А. А.,
Корчагин В. Ф., Рычеев В. М., Смородинов М. И.

Авторы: А. К. Перешивкин, А. А. Александров, Е. Д. Бу-
лынин | Б. В. Гусев, Н. Я. Далматова, Е. А. Иванов, Г. Е. Лав-
ров, С. Б. Плотников, В. А. Назаренко, Е. А. Смирнов,
В. В. Филиппович.

Редактор Г. А. Лебедева

М 77 **Монтаж систем внешнего водоснабжения и ка-**
нализации/А. К. Перешивкин, А. А. Александров,
Е. Д. Булынин и др.; Под ред. А. К. Перешивки-
на. — 4-е изд., перераб. и доп. — М.: Стройиздат,
1988. — 653 с.: ил. — (Справочник строителя).

ISBN 5—274—00045—2

Приведены сведения о материалах и оборудовании, при-
меняемых при монтаже трубопроводов из различных мате-
риалов. Рассмотрено производство земляных работ. Даны
сведения по организации строительства, стоимости работ, тру-
додатратам и расходу материалов. 3-е изд. вышло в 1978 г.
в серии «Справочник монтажника».

Для инженерно-технических работников строительного-мон-
тажных и эксплуатационных организаций.

М 3206000000—506 166—88
047(01)—88

ББК 38.761

ISBN 5—274—00045—2

© Стройиздат, 1978
© Стройиздат, 1988,
с изменениями

ББК 38.761

М 77

УДК 628.1/.2.002.72(035.5)

Главная редакционная коллегия серии:
Андриенко В. Г. (главный редактор), Долгинин Е. А., Дани-
лов Н. Н., Жуплов В. А., Каграманов Р. А., Лейрих А. А.,
Корчагин В. Ф., Рычеев В. М., Смородинов М. И.

Авторы: А. К. Перешивкин, А. А. Александров, Е. Д. Бу-
лынин | Б. В. Гусев, Н. Я. Далматова, Е. А. Иванов, Г. Е. Лав-
ров, С. Б. Плотников, В. А. Назаренко, Е. А. Смирнов,
В. В. Филиппович.

Редактор Г. А. Лебедева

М 77 **Монтаж систем внешнего водоснабжения и ка-**
нализации/А. К. Перешивкин, А. А. Александров,
Е. Д. Булынин и др.; Под ред. А. К. Перешивки-
на. — 4-е изд., перераб. и доп. — М.: Стройиздат,
1988. — 653 с.: ил. — (Справочник строителя).

ISBN 5—274—00045—2

Приведены сведения о материалах и оборудовании, при-
меняемых при монтаже трубопроводов из различных мате-
риалов. Рассмотрено производство земляных работ. Даны
сведения по организации строительства, стоимости работ, тру-
додатратам и расходу материалов. 3-е изд. вышло в 1978 г.
в серии «Справочник монтажника».

Для инженерно-технических работников строительного-мон-
тажных и эксплуатационных организаций.

М 3206000000—506 166—88
047(01)—88

ББК 38.761

ISBN 5—274—00045—2

© Стройиздат, 1978
© Стройиздат, 1988,
с изменениями

ПРЕДИСЛОВИЕ

Основными направлениями социально-экономического развития СССР на 1986—1990 годы и на период до 2000 года предусмотрено значительное увеличение объема капитального строительства. Дальнейшее развитие получают системы внешнего водоснабжения промышленных и социально-культурных объектов, а также канализационные очистные сооружения, что будет способствовать усилению охраны природы и улучшению использования природных ресурсов. Курс, принятый XXVII съездом КПСС на интенсивное развитие народного хозяйства, предусматривает внедрение эффективных материалов, более производительных механизмов и технологического оборудования. Введение новых стандартов, строительных норм и правил, предусматривающих при сооружении систем внешнего водоснабжения и водоотведения повышенные требования к качеству строительно-монтажных работ, диктует необходимость выпуска 4-го издания справочника с дополнениями и изменениями.

В составлении справочника приняли участие: А. А. Александров — гл. 2 (п. 2.2), 5, 18, 35, 39—46, 48, 50, 53; Е. Д. Булынии — гл. 2 (п. 2.1), 9 (п. 9.6), 13, 14, 54; Н. Я. Далматова — гл. 1, 3, 4, 6—12 (кроме п. 9.6); Е. А. Иванов — гл. 36—38, 47 (кроме пп. 47.9 и 49.10); Г. Е. Лавров — гл. 57; В. А. Назаренко — гл. 55; Е. А. Смирнов — гл. 23, 47 (пп. 47.9 и 47.10); А. К. Перешивкин — гл. 15—17, 58—75; С. Б. Плотников — гл. 56; В. В. Филиппович — гл. 49, 51, 52, 76—85; гл. 19, 20 — написаны совместно А. К. Перешивкиным и В. В. Филипповичем; гл. 24 — Е. Д. Булыниным и А. К. Перешивкиным; гл. 21, 22, 25—34 — Б. В. Гусевым и Г. Е. Лавровым.

Критические замечания и предложения по справочнику просьба направлять по адресу: 101000, Москва, ул. Мархлевского, 14, трест Центроспецстрой.

РАЗДЕЛ I

МАТЕРИАЛЫ И АРМАТУРА

Глава I. ТРУБЫ СТАЛЬНЫЕ

1.1. Трубы стальные водогазопроводные

Стальные неоцинкованные (черные) и оцинкованные сварные трубы обыкновенные, усиленные и легкие, без резьбы и с резьбой, применяемые для водо- и газопроводов, систем отопления и деталей конструкций, изготовляют по ГОСТ 3262—75* (табл. 1.1 и 1.2).

Таблица 1.1. РАЗМЕРЫ, мм, И МАССА, кг, СТАЛЬНЫХ ВОДОГАЗОПРОВОДНЫХ ТРУБ (БЕЗ МУФТ)

Условный проход	Наружный диаметр	Трубы					
		легкие		обыкновенные		усиленные	
		толщина стенки	масса 1 м	толщина стенки	масса 1 м	толщина стенки	масса 1 м
6	10,2	1,8	0,37	2	0,4	2,5	0,47
8	13,5	2	0,57	2,2	0,61	2,8	0,74
10	17		0,74				
15	21,3	2,35	1,1	—	—	—	—
		2,5	1,16	2,8	1,28	3,2	1,43
20	26,8	2,35	1,42	2,8	1,66	3,2	1,86
		2,5	1,5	—	—	—	—
25	33,5	2,8	2,12	3,2	2,39	4	2,91
32	42,3		2,73		3,09		3,78
40	48	3	3,33	3,5	3,84	—	4,34
50	60		4,22		4,88		6,16
65	75,5	3,2	5,71	4	7,05	4,5	7,88
80	88,5	3,5	7,34		8,34		10,74
90	101,3		8,44	—	—	—	—
100	114	10,85	12,15				
125	140	4	13,42	4,5	15,04	5,5	18,24
150	165		15,88		17,81		21,63

Таблица 1.2. ПРЕДЕЛЬНЫЕ ОТКЛОНЕНИЯ ПО НАРУЖНОМУ ДИАМЕТРУ И ТОЛЩИНЕ СТЕНКИ СТАЛЬНЫХ ВОДОГАЗОПРОВОДНЫХ ТРУБ

Размер труб, мм	Пределы отклонения для труб при точности изготовления	
	обычной	повышенной
По наружному диаметру:		
до 40 мм	+0,4; -0,5 мм	±0,4 мм
более 40 мм	+0,8; -1 %	±0,8 %
По толщине стенки	-15 %	-10 %

Примечание. Предельное отклонение в плюсовую сторону по толщине стенки ограничивается предельным отклонением по массе труб.

Предельные отклонения по массе труб не должны превышать $+7,5\%$ для партии труб и $+10\%$ для отдельной трубы.

Допускаемая кривизна труб на 1 м длины не должна превышать:

при D_y до 20 мм	2 мм
» D_y более 20 мм	1,5 »

1.2. Трубы стальные электросварные, холоднодеформированные

Трубы этого типа, применяемые при устройстве различных конструкций и трубопроводов, изготавливаются обычной, повышенной и прецизионной точности изготовления, диаметром от 5 до 110 мм по ГОСТ 10707—80.

1.3. Трубы стальные электросварные прямошовные

Стальные электросварные прямошовные трубы, применяемые для трубопроводов и конструкций разного назначения, изготавливают по ГОСТ 10704—76*.

Технические требования к стальным электросварным прямошовным трубам диаметром от 8 до 530 мм с толщиной стенки до 10 мм из углеродистой стали определяются по ГОСТ 10705—80*, а технические требования к прямошовным электросварным трубам общего назначения диаметром 426—1620 мм — по ГОСТ 10706—76*.

Технические требования к трубам, изготавливаемым по ГОСТ 10705—80*. В зависимости от показателей качества трубы разделяются на четыре группы — А, Б, В, Д. Показатель качества группы А — механические свойства; Б — химический состав; В — механические свойства и химический состав; Д — испытательное гидравлическое давление.

Концы труб должны быть обрезаны под прямым углом и зачищены от заусенцев. Скол среза для труб диаметром до 219 мм не должен превышать 1 мм, а для труб диаметром 219 мм и более — 1,5 мм. По соглашению изготовителя с потребителем трубы могут быть разрезаны на линии стана.

По заказу потребителя на концах труб с толщиной стенок 5 мм и более может быть снята фаска под углом $25-30^\circ$ к торцу трубы и оставлено торцовое кольцо шириной 1,8 мм ($\pm 0,8$ мм). С согласия изготовителя эти значения могут быть изменены.

На трубах диаметром 57 мм и более допускается один поперечный шов. Допускается заварка отдельных непроваров шва с последующей зачисткой этих мест.

Технические требования к трубам, изготовляемым по ГОСТ 10706—76*. Концы труб должны быть обрезаны под прямым углом. Отклонение от прямого угла не должно превышать (мм):

при наружном диаметре труб	426—720 мм	2,5
»	»	»	»
»	»	»	»
»	»	»	»
	820—1020	»	3,5
	1120—1420	»	4,5

На концах труб должны быть выполнены фаска под углом 25—30° к торцу трубы и торцовое кольцо (притупление) шириной 1—3 мм для труб диаметром до 1020 мм и шириной 1—5 мм для труб диаметром более 1020 мм.

Трубы диаметром до 820 мм должны иметь не более одного продольного и одного поперечного шва, а диаметром 820 мм и более — два продольных и один поперечный шов (с согласия потребителя количество поперечных швов может быть увеличено). При наличии поперечного шва продольные швы смещаются относительно друг друга на расстояние не менее 100 мм.

Высота валика усиления наружных продольных и поперечных швов должна соответствовать следующим нормам (мм):

при толщине стенки	до 8 мм	0,5—3
»	»	»	»
»	»	»	»
»	»	»	»
	9—14	»	0,5—3,5
	15—17	»	0,5—4
	более 17	мм	0,5—5

В местах ремонта швов и прихваток допускается увеличение высоты валика усиления на 1 мм. На трубах, сваренных односторонней сваркой допускается западание валика на глубину до 10 % толщины стенки трубы с плавным переходом к основному металлу (толщина шва в месте западания должна быть на 10 % выше минимально допустимой толщины стенки). Высота валика усиления по центру внутреннего шва должна быть не менее 0,5 мм. На концах труб на длине не менее 150 мм допускается снимать усиление внутреннего шва до высоты 0—0,5 мм.

Не допускаются поверхностные дефекты металла шва в виде пор, раковин, трещин, свищей и другие дефекты, снижающие плотность и прочность металла шва ниже уровня основного металла. Допускаются следы усадки металла вдоль продольной оси шва. Величина усадки не должна выводить высоту валика усиления за пределы допустимой минимальной высоты шва. Переход от усиления шва к основному металлу должен быть плавным (без подрезов).

Подрезы глубиной до 0,5 мм могут быть оставлены без ремонта, если нет совпадающих подрезов одновременно на наружных

и внутренних швах. В противном случае один из этих подрезов должен быть отремонтирован.

Места заварки дефектов должны быть зачищены, а трубы — повторно испытаны гидравлическим давлением.

Требования к качеству поверхности труб, изготавливаемых по ГОСТ 10705—80* и по ГОСТ 10706—76*, аналогичные. На поверхности труб недопустимы трещины, раковины, расслоения и закаты. Допускаются незначительные забоины, рябизна, вмятины, мелкие риски, тонкий слой окалины, следы зачистки и заварки дефектов, если они не выводят толщину стенки за предельные отклонения.

По техническим требованиям ГОСТ 10706—76* допускается продольная риска глубиной не более 0,2 мм, наносимая при автоматической сварке для направления шва.

Технические требования к трубам, изготавливаемым по ГОСТ 10704—76*. Стальные электросварные прямошовные трубы (табл. 1.3—1.6) изготавливаются немерной, мерной и кратной длины двух классов точности; 1 — с обрезкой концов и снятием заусенцев вне линии стана; 2 — с порезкой на линии стана. По заказу потребителя трубы мерной и кратной длины 2 класса точности поставляются с заторцованными концами.

Таблица 1.3. НОМЕНКЛАТУРА ПО ДИАМЕТРАМ, мм, И ДЛИНАМ, м, СТАЛЬНЫХ ЭЛЕКТРОСВАРНЫХ ПРЯМОШОВНЫХ ТРУБ ПО ГОСТ 10704—76*

Наружный диаметр	Длина (не менее)	Наружный диаметр	Длина
Трубы немерной длины		Трубы мерной длины	
До 30	2	До 70	5—9
Более 30 до 70	3	Более 70 до 219	6—9
» 70 » 152	4	» 219 » 426	10—12
» 152	5		

Примечания: 1. Трубы диаметром более 426 мм изготавливаются только немерной длины.

2. Трубы кратной длины могут изготавливаться любой кратности, не превышающей нижнего предела, установленного для мерных труб. При этом общая длина кратных труб не должна превышать верхнего предела мерных труб. Припуск для каждой кратности устанавливается 5 мм (если в заказе не оговорен другой припуск). Предельные отклонения по общей длине кратных труб не должны превышать 15 мм для труб 1 класса точности и 100 мм для труб 2 класса точности.

3. Предельные отклонения по длине мерных труб должны составлять (мм):

для труб 1 класса точности длиной	до 6 м	+10
» » » » » »	более 6 »	+15
» » 2 » » »	до 6 »	+50
» » » » » »	более 6 »	+70

4. По заказу потребителя трубы групп А и В диаметром более 152 мм должны поставляться длиной не менее 10 м; трубы всех групп диаметром до 70 мм — длиной не менее 4 м.

5. В партии труб немерной длины допускается до 3% (по массе) укороченных труб (м, не менее):

при диаметре труб до 70 мм	1,5
» » » » 152 »	2
» » » » 426 »	4

Таблица 1.4. ПРЕДЕЛЬНЫЕ ОТКЛОНЕНИЯ ПО НАРУЖНОМУ ДИАМЕТРУ ТРУБ

Наружный диаметр, мм	Пределные отклонения (\pm), мм	Наружный диаметр, мм	Пределные отклонения, %
До 10	0,2	Более 50 до 219	0,8
Более 10 до 30	0,3	» 219 » 480	1
» 30 » 50	0,4	» 480 » 1020	0,7
		Более 1020	0,6

Примечание. По требованию потребителя трубы могут изготавливаться с односторонним допуском по диаметру, величина которого не должна превышать суммы предельных отклонений.

Таблица 1.5. ПРЕДЕЛЬНЫЕ ОТКЛОНЕНИЯ, мм, ПО НАРУЖНОМУ ДИАМЕТРУ ТОРЦОВ ТРУБ ПО ГОСТ 10704—76*

Наружный диаметр, мм	Пределные отклонения (\pm) для труб класса точности		
	1	2	3
От 426 до 720	1,5	2,5	3,5
Более 720 до 1020	2		
» 1020	3,5	4	5

Пределные отклонения по толщине стенки труб диаметром до 152 мм не должны превышать $\pm 10\%$; при диаметре труб 152 мм и более они зависят от требований ГОСТ 19903—74* для максимальной ширины листа нормальной точности. Для труб диаметром более 76 мм допускается утолщение стенки у грата на 0,15 мм.

Т а б л и ц а 1.6. РАЗМЕРЫ, мм, И МАССА, кг, СТАЛЬНЫХ ЭЛЕКТРОСВАРНЫХ ПРЯМОШОВНЫХ ПРОМЫШЛЕННЫХ ТРУБ ПО ГОСТ 10704-76*

Наружный диаметр	Теоретическая масса 1 м труб при толщине стенки, мм											
	3	3,2	3,5	3,8	4	4,5	5	5,5	6	7	8	9
70	4,96	5,27	5,74	6,2	6,51	7,27						
73	5,18	5,51	6	6,49	6,81	7,6						
76	5,4	5,74	6,26	6,77	7,1	7,93	8,76	9,56				
83	5,92	6,3	6,86	7,42	7,79	8,71	9,62	10,51				
89	6,36	6,77	7,38	7,98	8,39	9,38	10,36	11,33				
95	6,81	7,24	7,9	8,55	8,98	10,04	11,1	12,14				
102	7,32	7,8	8,5	9,2	9,67	10,82	11,96	13,09				
108	7,77	8,27	9,02	9,77	10,26	11,49	12,7	13,9				
114	8,21	8,74	9,54	10,33	10,85	12,15	13,44	14,72				
121	8,73	9,3	10,14	10,98	11,54	12,93	14,3	15,67				
127	9,18	9,77	10,66	11,55	12,13	13,6	15,04	16,48				
133		10,24	11,18	12,11	12,72	14,62	15,78	17,29				
140		10,8	11,78	12,76	13,42	15,04	16,65	18,24				
152		11,74	12,82	13,89	14,6	16,37	18,13	19,87	22,64	26,24	29,79	
159		12,3	13,42	14,54	15,29	17,15	18,99	20,82	23,97	27,79	31,57	
168						18,14	20,1	22,04				

Продолжение табл. 1.6

Наружный диаметр	Теоретическая масса 1 м труб при толщине стенки, мм											
	3	3,2	3,5	3,8	4	4,5	5	5,5	6	7	8	9
180						19,49	21,58	23,67	25,75	29,87	33,93	
194						21,08	23,3	25,57	27,82	32,28	36,7	
203						22,03	24,42	26,79	29,15	33,84	38,47	
219						23,8	26,39	28,96	31,52	36,6	41,6	46,61
245						26,69	29,59	32,49	35,37	41,09	46,76	52,38
273						29,8	33,05	36,28	39,51	45,92	52,28	58,6
299									43,36	50,41	57,41	64,37
325									47,2	54,9	62,54	70,14
351										59,39	67,67	75,91
377										63,87	72,8	81,68
402										68,19	77,13	87,23
426										72,33	82,47	92,56
(478)							58,32	64,09	69,84	81,31	92,73	104,1
480							58,57	64,36	70,14	81,65	93,12	104,51

Продолжение табл. 1.6

Наружный диаметр	Теоретическая масса 1 м труб при толщине стенки, мм										
	10	11	12	(13)	14	(15)	16	17	18	19	20
530	128,24	140,79	153,3								
630	152,9	167,92	182,89								
720	175,1	192,3	209,5	226,7	243,8	260,8	277,8	294,7	311,6	328,5	
(810)	197,3	216,8	236,2	255,5	274,8	294,1	313,3	332,5	351,6	370,6	
820	199,8	219,5	239,1	258,7	278,3	297,8	317,2	336,7	356	375,3	394,5
920	224,4	246,6	268,7	290,8	312,8	334,8	356,7	378,6	400,4	422,2	443,9
1020	249,1	273,7	298,3	322,8	347,3	371,8	396,2	420,5	444,8	469	493,2
1120	273,7	300,8	327,9	354,9	381,9	408,8	435,6	462,2	489,2	515,9	542,6
1220	298,4	328	357,5	387	416,4	445,8	475,1	504,3	533,6	562,8	591,9
1320	323,1	355,1	387,1	419	450,9	482,8	514,5	546,3	578	609,6	641,2
1420	347,7	382,2	416,7	451,1	485,4	519,7	554	588,2	622,4	656,5	690,5

Примечания: 1. Размеры труб, заключенные в скобки, при новом проектировании применять не рекомендуется.

2. По соглашению изготовителя с потребителем допускается изготовление труб со стенками толщиной, не предусмотренной таблицей.

3. При поставке труб по ГОСТ 10706-76* теоретическая масса увеличивается на 1% за счет швов.

1.4. Трубы стальные горячедеформированные, холоднодеформированные и теплодеформированные

Стальные бесшовные горячедеформированные трубы, изготавливаемые по ГОСТ 8732—78*, и холоднодеформированные, изготавливаемые по ГОСТ 8734—75* (табл. 1.7—1.9), применяются для прокладки трубопроводов, работающих в агрессивных, малоагрессивных и среднеагрессивных средах с температурой среды до 450 °С и $\bar{p}_y \leq 10$ МПа.

Таблица 1.7. РАЗМЕРЫ, мм, И МАССА, кг, СТАЛЬНЫХ ГОРЯЧЕДЕФОРМИРОВАННЫХ, ХОЛОДНОДЕФОРМИРОВАННЫХ И ТЕПЛОДЕФОРМИРОВАННЫХ ТРУБ НА $p_y \leq 2,5$ МПа

Условный проход	Наружный диаметр × × толщина стенки	Масса 1 м труб	Условный проход	Наружный диаметр × × толщина стенки	Масса 1 м труб
-----------------	-------------------------------------	----------------	-----------------	-------------------------------------	----------------

Трубы горячедеформированные (по ГОСТ 8732—78*)

20	25×3	1,63	175	194×5	23,31
	32×3,5	2,46		194×8	36,7
25	45×4	4,04	200	219×7	36,6
				219×8	41,63
40	57×3,5	4,62	250	273×7	45,92
	57×6	7,55		273×9	58,6
50	76×3,5	6,26	300	325×9	70,14
	76×6	10,36		325×10	77,68
70	89×3,5	7,38	350	377×9	81,68
	89×6	12,28		377×10	90,51
80	108×4	10,26	400	426×10	102,59
	108×7	17,44		426×11	112,58
100	133×4	12,73	450	480×9	104,54
	133×7	21,75		480×12	138,5
125	159×4,5	17,15	500	530×9	115,64
	159×7	26,24		530×14	178,16

Трубы холоднодеформированные и теплодеформированные (ГОСТ 8734—75*)

10	14×1,6	0,498	25	32×2	1,48
	14×3	0,814		38×2	1,78
15	18×1,6	0,647	32	38×4	3,35
	18×3	1,11		45×2,5	2,62
20	25×1,6	0,923	40		

Технические требования к стальным бесшовным горячедеформированным трубам определяются по ГОСТ 8731—87, а к холоднодеформированным и теплодеформированным — по ГОСТ 8733—87.

Допускаемые отклонения по внутреннему диаметру труб, изготавливаемых по ГОСТ 8734—75*, не должны превышать соответствующих допускаемых отклонений по наружному диаметру.

**Таблица 1.8. ДОПУСКАЕМЫЕ ОТКЛОНЕНИЯ, %, ПО НАРУЖНОМУ
ДИАМЕТРУ И ТОЛЩИНЕ СТЕНКИ СТАЛЬНЫХ БЕСШОВНЫХ ТРУБ
ПО ГОСТ 8732—78***

Размер труб, мм	Допускаемые отклонения для труб при точности изготовления	
	обычной	повышенной
По наружному диаметру: до 50 более 50 до 219 » 219	$\pm 0,5$ (мм) ± 1 $\pm 1,25$	$\pm 0,5$ (мм) $\pm 0,8$ ± 1
По толщине стенки для труб наружным диаметром до 219 мм: до 15 более 15 до 30 » 30	$+12,5-15$ $\pm 12,5$ $+10; -12,5$	$\pm 12,5;$ $+10; -12,5$ ± 10
То же, более 219 мм: до 15 более 15 до 30 » 30	$+12,5; -15$ $\pm 12,5$ $+10; -12,5$	$+12,5; -15$ $\pm 12,5$ $+10; -12,5$

**Таблица 1.9. ДОПУСКАЕМЫЕ ОТКЛОНЕНИЯ ПО НАРУЖНОМУ
ДИАМЕТРУ И ТОЛЩИНЕ СТЕНКИ СТАЛЬНЫХ, БЕСШОВНЫХ ТРУБ
ПО ГОСТ 8734—75***

Размер труб, мм	Допускаемые отклонения (\pm)	Размер труб, мм	Допускаемые отклонения (\pm)
По наружному диаметру: до 10 более 10 до 30 » 30 » 50 » 50	0,15 мм 0,3 » 0,4 » 0,8 %	По толщине стенки: до 1 более 1 до 5 » 1 » 2,5 при диаметре труб 110 мм и более более 5	0,12 мм 10 % 12,5 % 8 %

Трубы с согласия потребителя могут поставляться с комбинированными предельными отклонениями, например по наружному диаметру повышенной точности по ГОСТ 9567—75*, а по толщине стенки обычной точности и т. д.

Овальность и разностенность труб не должны выводить их размеры за пределы допускаемых отклонений по диаметру и толщине стенки.

Допускаемая кривизна труб на 1 м длины по ГОСТ 8732—78* не должна превышать (мм):

при толщине стенки до 20 мм	1,5
» » » от 20 до 30 мм	2
» » » более 30 мм	4

Кривизна труб на 1 м длины по ГОСТ 8734—75* не должна превышать (мм);

при диаметре условного прохода от 5 до 8 мм	3
» » » » » 8 до 10 »	2
» » » » » более 10	1,5

Концы труб должны быть обрезаны под прямым углом (для труб по ГОСТ 8733—87 допускается образование фаски под углом не менее 70° к осн трубы) и зачищены от заусенцев, при удалении которых допускается образование фаски.

По требованию заказчика на концах труб со стенкой толщиной 5 мм и более должна быть снята фаска под углом $35\text{--}40^\circ$ и выполнено торцовое кольцо (притупленне) шириной 1—3 мм.

На поверхности труб не должно быть трещин, плен, рванины и закатов, допускается наличие незначительных забони, вмятин, рисок, тонкого слоя окалины, следов зачистки дефектов и мелких плен, если они не выводят размеры труб за пределы допускаемых отклонений.

1.5. Трубы стальные электросварные со спиральным швом

Сварные электросварные трубы со спиральным швом общего назначения (табл. 1.10—1.12), применяемые при прокладке магистральных трубопроводов, разделяются на три группы по качеству — Б, В, Д по ГОСТ 8696—74*. Трубы, которым присвоен государственный Знак качества, должны иметь группу В. Показатель качества группы Б — химический состав; группы В — химический состав и механические свойства; группы Д — без нормирования химического состава и механических свойств.

Трубы изготавливаются длиной от 10 до 12 м (по соглашению изготовителя с потребителем трубы могут быть изготовлены длиной до 18 м). В партии допускается до 5% укороченных труб длиной не менее 6 м. Трубы изготавливаются с наружным и внутренним швом. Допускается поперечный шов стыка рулонов и один кольцевой шов, выполненные двусторонней сваркой (кольцевой шов на трубах диаметром 159—377 мм выполняется односторонней сваркой). На трубах диаметром 1420 мм и более допускаются четыре поперечных шва. Поперечный шов может выходить на торец трубы и пересекаться с кольцевым швом. Место пересечения спирального шва с поперечным швом стыка рулонов должно находиться на расстоянии не менее 300 мм от торца или кольцевого шва.

Высота валика усиления наружного шва должна находиться в следующих пределах (мм):

при толщине стенки труб до 10 мм	0,5—3
» » » » более 10 до 14 мм	0,5—3,5
» » » » » 15 » 20 »	0,5—4,5
» » » » » 20 мм	0,5—5

Таблица 1.10. ПРЕДЕЛЬНЫЕ ОТКЛОНЕНИЯ ПО НАРУЖНОМУ ДИАМЕТРУ СТАЛЬНЫХ ЭЛЕКТРОСВАРНЫХ ТРУБ

Наружный диаметр, мм	Предельные отклонения (\pm)	Наружный диаметр, мм	Предельные отклонения (\pm)
До 159 219—273	1,5 мм 2 »	325—426 530—1420	2,5 мм 0,4 %

Таблица 1.11. ПРЕДЕЛЬНЫЕ ОТКЛОНЕНИЯ, мм, ПО НАРУЖНОМУ ДИАМЕТРУ ТОРЦОВ СТАЛЬНЫХ ЭЛЕКТРОСВАРНЫХ ТРУБ

Наружный диаметр, мм	Предельные отклонения (\pm) для труб класса точности		
	1	2	3
159 219—273 325—426	—	—	1,5 2 2,5
530—720 820—1020 1220—1420	1,5 2 3,5	2 2,5 4	0,4 (%)

Для внутреннего шва высота валика усиления должна быть не менее 0,5 мм. На внутреннем шве допускается седловина или отдельные углубления не более 2 мм при условии, что толщина шва в месте углубления не менее чем на 1 мм превышает допускаемую минимальную толщину стенки трубы.

Для труб наружным диаметром 530—1420 мм, которым присвоен государственный Знак качества, предельные отклонения по наружному диаметру торцов не должны превышать $\pm 1,6$ мм.

Предельные отклонения по толщине стенки должны соответствовать предельным отклонениям по толщине листа металла (в соответствии с ГОСТ 19903—74*).

Овальность труб не должна превышать 2 % номинального наружного диаметра, а труб, которым присвоен государственный Знак качества, — 1 %. Общая кривизна труб не должна превышать 0,2 % их

Таблица 1.12. РАЗМЕРЫ, мм, И МАССА, кг, СТАЛЬНЫХ ЭЛЕКТРОСВАРНЫХ ТРУБ

Условный проход	Наружный диаметр	Масса 1 м трубы при толщине стенки, мм											
		3,5	4	5	6	7	8	9	10	11	12	13	14
150	159	13,62	15,52	—	—	—	—	—	—	—	—	—	—
200	219	—	21,53	26,7	—	—	—	—	—	—	—	—	—
250	273	—	26,93	33,54	—	—	—	—	—	—	—	—	—
300	325	—	32,14	40,05	47,91	—	—	—	—	—	—	—	—
350	377	—	37,35	46,56	55,71	—	—	—	—	—	—	—	—
400	426	—	42,25	52,69	63,08	73,41	83,7	—	—	—	—	—	—
450	480	—	47,66	59,45	71,18	82,87	94,51	—	—	—	—	—	—
500	530	—	52,66	65,7	78,69	91,63	104,5	117,4	—	—	—	—	—
600	630	—	—	78,22	93,71	109,1	124,5	139,9	155,2	—	—	—	—
700	720	—	—	89,48	107,2	124,9	142,6	160,2	177,7	195,2	212,6	—	—
800	820	—	—	102	122,3	142,4	162,6	182,7	202,7	222,7	242,7	—	—
900	920	—	—	—	—	—	182,6	205,2	227,8	250,3	272,7	—	—
1000	1020	—	—	—	152,3	177,5	202,6	227,7	252,8	277,8	302,8	—	—
1200	1220	—	—	—	—	212,5	242,7	272,8	302,9	332,9	362,8	—	—
1400	1420	—	—	—	—	—	282,7	317,8	352,9	388	422,9	457,9	492,7

Примечание. Масса труб определена с учетом усиления швов при относительной плотности стали 7,85 т/м³.

длины, а труб, которым присвоен государственный Знак качества, — 0,1 %.

Концы труб следует обрезать под прямым углом. Косина среза не должна превышать 2 мм, а для труб диаметром 820—1420 мм по соглашению изготовителя и потребителя может быть увеличена до 3 мм.

На концах труб снимается фаска под углом 25—30° к торцу трубы и оставляется торцовое кольцо шириной 1—3 мм при толщине стенки трубы 4—7 мм; для труб с толщиной стенки 8—14 мм ширина торцового кольца не должна превышать 4 мм, а для труб с толщиной стенки 15—25 мм должна находиться в пределах 1—6 мм.

Глава 2. ТРУБЫ ЧУГУННЫЕ НАПОРНЫЕ

2.1. Трубы чугунные напорные, изготавливаемые методом центробежного и полунепрерывного литья

Трубы этого типа изготавливают из серого чугуна с раструбными соединениями по ГОСТ 9583—75 классов ЛА, А и Б (табл. 2.1 и 2.2).

Таблица 2.1. НОРМЫ ИСПЫТАТЕЛЬНОГО ГИДРАВЛИЧЕСКОГО ДАВЛЕНИЯ

Условный проход	Испытательное давление, МПа, для труб класса		
	ЛА	А	Б
300	2,5	3,5	4
350—600	2	3	3,5
700—1200	2	2,5	3

Таблица 2.2. РАЗМЕРЫ, мм, И МАССА, кг, ЧУГУННЫХ ТРУБ И РАСТРУБОВ

Условный проход	Размеры цилиндрической части				Масса			
	наружный диаметр	толщина стенки			1 м трубы (без раструба) класса			раструб
		ЛА	А	Б	ЛА	А	Б	
65	81	6,7	7,4	8	11,3	12,4	13,3	4,1
80	98	7,2	7,9	8,6	14,9	16,2	17,5	4,9
100	118	7,5	8,3	9	18,9	20,8	22,3	6,3
125	144	7,9	8,7	9,5	24,5	26,8	29,1	7,8

Условный проход	Размеры цилиндрической части				Масса			
	наружный диаметр	толщина стенки			1 м трубы (без раструба) класса			раструба
		ЛА	А	Б	ЛА	А	Б	
150	170	8,3	9,2	10	30,5	33,7	36,4	10,2
200	222	9,2	10,1	11	44,6	48,8	52,9	14,6
250	274	10	11	12	60,1	65,9	71,6	20
300	326	10,8	11,9	13	77,6	85,2	92,7	26
350	378	11,7	12,8	14	97,6	106,5	116,1	31,9
400	429	12,5	13,8	15	118,5	130,5	141,4	40,9
500	532	14,2	15,6	17	167,5	183,5	199,4	59,6
600	635	15,8	17,4	19	222,9	244,8	266,6	79,5
700	738	17,5	19,3	21	287,2	316	342,9	102
800	842	19,2	21,1	23	359,8	394,6	429	136
900	945	20,8	22,9	25	437,8	480,9	523,9	174
1000	1048	22,5	24,8	27	525,6	578	627,9	222

2.2. Трубы чугунные напорные со стыковыми соединениями на резиновых уплотнителях

Эти трубы изготавливаются двух конструкций: раструбные с резиновой самоуплотняющейся манжетой и раструбно-винтовые с чугунной или пластмассовой запорной муфтой и резиновым уплотнительным кольцом (табл. 2.3—2.5).

Трубы этих конструкций предназначены для строительства трубопроводов, работающих под напором или вакуумом и транспортирующих воды, неагрессивные к материалу труб и резиновых манжет, с температурой не выше 40 °С и рабочим давлением не более 0,4 испытательного гидравлического давления, на которое трубы испытываются на заводе-изготовителе.

Резиновые манжеты для уплотнения раструбного стыкового соединения чугунных напорных труб изготавливаются по ТУ 38-105895-75 из резины ИРП-1131 и ИРП-1109А (табл. 2.6).

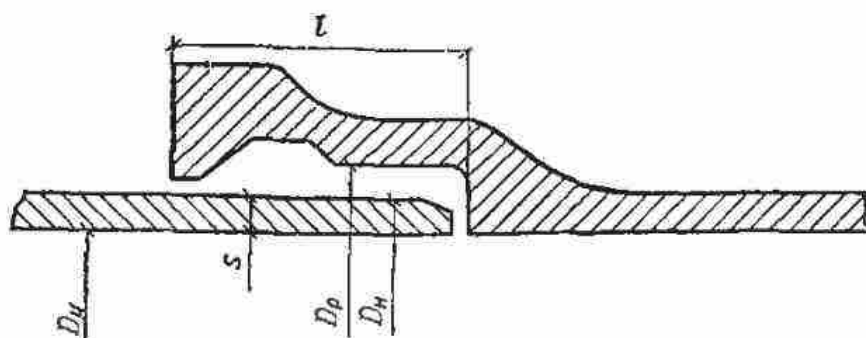
Манжеты изготовляют двух типоразмеров: Б-1 и Б-2. Манжетой Б-1 комплектуют трубы с отклонением по наружному диаметру цилиндрической части D_n от 0 до плюс $(4,5 + 0,0015 D_0)$, манжетой Б-2 — трубы с отклонением по наружному диаметру цилиндрической части трубы D_n от 0 до минус $(4,5 + 0,0015 D_0)$ мм.

Физико-механические показатели уплотнительных манжет

Твердость по ТМ-2	56±6
Удельная остаточная деформация при испытании на морозостойкость и на старение, %	≤45

Эластичность уплотнительных манжет должна сохраняться в интервале температур от -20 до +50 °С.

**Таблица 2.3. РАЗМЕРЫ, мм, И МАССА, кг, ТРУБ ЧУГУННЫХ
НАПОРНЫХ СО СТЫКОВЫМИ СОЕДИНЕНИЯМИ НА РЕЗИНОВОЙ
САМОУПЛОТНЯЮЩЕЙСЯ МАНЖЕТЕ**



Условный проход D_y	Наруж- ный диа- метр D_n метр	Толщина S стенки	Масса трубы при строительной длине L , м					Масса 1 м труб без раструба
			2	3	4	5	6	

Трубы класса ЛА

65	81	6,7	26,8	38,1	—	—	—	11,3
80	98	7,2	—	49,7	—	—	—	14,9
100	118	7,5	—	62,9	81,8	101	—	18,9
150	170	8,3	—	101	132	162	193	30,5
200	222	9,2	—	—	192	236	281	44,6
250	274	10	—	—	259	319	379	60,1
300	326	10,8	—	—	334	412	489	77,6

Трубы класса А

65	81	7,4	29	41,4	—	—	—	12,4
80	98	7,9	—	53,6	—	—	—	16,2
100	118	8,3	—	68,6	89,4	110	—	20,8
150	170	9,2	—	111	144	178	212	33,7
200	222	10,1	—	—	209	258	306	48,8
250	274	11	—	—	282	348	414	65,9
300	326	11,9	—	—	364	450	535	85,2

Трубы класса Б

65	81	8,0	30,8	44,1	—	—	—	13,3
80	98	8,6	—	57,5	—	—	—	17,5
100	118	9	—	73,1	95,4	118	—	22,3
150	170	10	—	119	155	192	228	36,4
200	222	11	—	—	225	278	331	52,9
250	274	12	—	—	305	376	448	71,6
300	326	13	—	—	394	487	580	92,7

Поверхность колец должна быть гладкой, без трещин, пузырей, посторонних включений и других дефектов, влияющих на эксплуатационные качества манжет. На рабочей поверхности манжет не допускаются выступы и углубления более 1 мм при диаметре до 3 мм (в количестве более трех по всей поверхности манжеты).

Таблица 2.4. РАЗМЕРЫ, мм, И МАССА, кг, РАСТРУБОВ

D_y	D_H	D_1	D_2	D_p	l	Масса
65	81	91	109	97	80	4,2
80	98	108	126	116	80	5,0
100	118	131	148	136	85	6,2
150	170	183	204	191	90	9,7
200	222	235	260	246	90	13,5
250	274	287	313	299	95	18,2
300	326	339	366	352	100	23,6

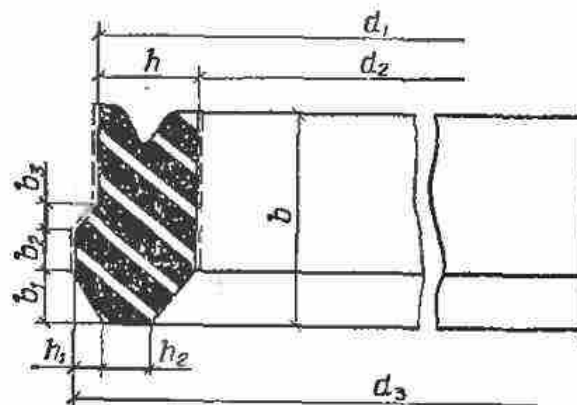
Таблица 2.5. ДОПУСКАЕМЫЕ ОТКЛОНЕНИЯ, мм, ПО РАЗМЕРАМ РАСТРУБНЫХ ТРУБ СО СТЫКОВЫМИ СОЕДИНЕНИЯМИ ПОД САМОУПЛОТНЯЮЩУЮСЯ МАНЖЕТУ

Условный проход D_y	Допускаемые отклонения (\pm)		
	по наружному диаметру цилиндрической части трубы D_H	по внутренним диаметрам раструба	
		D_p	D_1 и D_2
65	4,6	1,06	1,56
80	4,62	1,08	1,58
100	4,65	1,10	1,6
150	4,73	1,15	1,65
200	4,8	1,20	1,7
250	4,87	1,25	1,75
300	4,95	1,3	1,8

Примечания: 1. По глубине раструба l допускаемые отклонения принимаются ± 5 , а по длине трубы ± 20 .

2. Овальность не должна выходить за пределы допускаемых отклонений по D_H .

Таблица 2.6. РАЗМЕРЫ, мм, И МАССА, г, САМОУПЛОТНЯЮЩИХСЯ МАНЖЕТ ТИПА Б



Условный проход трубы	b_1	b_2	b_3	b	h_1	h_2	d_2	d_3	d_1	h	Масса (справочная)
65	11	5	3	35	4	$\frac{7}{9}$	$\frac{74}{68}$	109	97	$\frac{11,5}{14,5}$	$\frac{160}{200}$

Условный проход трубы	b_1	b_2	b_3	b	h_1	h_2	d_2	d_3	d_1	Масса (справочная)
80	11	6		40			<u>89</u>	128	116	<u>13,5</u>
							83			<u>16,5</u>
130					6	$\frac{7}{10}$	<u>109</u>	148	136	<u>210</u>
							103			<u>260</u>
150	13		3	45			<u>139</u>	204	191	<u>16</u>
							153			<u>19</u>
200		7		46			<u>210</u>	260	246	<u>16</u>
							202			<u>22</u>
250	14			47	7		<u>261</u>	313	299	<u>19</u>
							252			<u>23,5</u>
300							<u>313</u>	366	352	<u>19,5</u>
							304			<u>24,6</u>

Примечание. Над чертой приведены данные для манжет Б-1, под чертой — Б-2.

Глава 3. ТРУБЫ АСБЕСТОЦЕМЕНТНЫЕ

3.1. Трубы асбестоцементные для напорных трубопроводов

Асбестоцементные напорные трубы (табл. 3.1—3.3), применяемые при устройстве наружных напорных водопроводов и мелиоративных систем, изготавливаются по ГОСТ 539—80* четырех классов: ВТ6, ВТ9, ВТ12 и ВТ15 на максимальное рабочее давление соответственно 0,6; 0,9; 1,2 и 1,5 МПа. Трубы каждого класса в зависимости от пропускной способности (внутреннего диаметра) и длины подразделяются на три типа: 1, 2 и 3. Выбор класса определяется расчетом при проектировании трубопровода с учетом условий эксплуатации. Рабочим давлением определено максимальное гидравлическое давление, при котором применяется труба данного класса без учета внешней нагрузки.

Для соединения труб применяются асбестоцементные муфты типа САМ по ГОСТ 539—80* (табл. 3.4) или чугунные муфты по ГОСТ 17584—72* (табл. 3.5 и 3.6), а для уплотнения муфтовых соедине-

**Таблица 3.1. ИСПЫТАТЕЛЬНОЕ ГИДРАВЛИЧЕСКОЕ ДАВЛЕНИЕ
ДЛЯ АСБЕСТОЦЕМЕНТНЫХ ТРУБ И МУФТ ПО ГОСТ 539—80***

Класс труб	Тип муфт	Испытательное давление на водонепроницаемость, МПа, труб и муфт категории качества	
		первой	высшей
BT6	CAM6	1,2	1,5
BT9	CAM9	1,8	2
BT12	CAM12	2,4	2,5
BT15	CAM15	3	3,2

**Таблица 3.2. ДОПУСКАЕМЫЕ ОТКЛОНЕНИЯ, мм, ПО РАЗМЕРАМ
АСБЕСТОЦЕМЕНТНЫХ НАПОРНЫХ ТРУБ ПО ГОСТ 539—80***

Условный проход	Допускаемые отклонения	
	по наружному диаметру обточенных концов труб	по толщине стенок обточенных концов
100	-1,5	+1,5; -2
150		
200	-2	+1,5; -2,5
250		
300		
350	-2,5	+2; -3
400		
500	-3	+3; -4

Примечания: 1. Допускаемые отклонения по длине труб составляют —50 мм.

2. Допускаемые отклонения от размеров внутреннего диаметра и длины обточенных концов труб не нормируются.

ний — резиновые кольца по ГОСТ 5228—76*. Завод-изготовитель должен поставлять асбестоцементные напорные трубы комплектно с муфтами и резиновыми кольцами.

Концы труб должны быть чисто обрезаны перпендикулярно к оси трубы и обточены на конус под углом 20—25°; внутренняя поверхность муфт также должна быть обточена. В сопряжении внутренней поверхности труб и торцов допускаются закругления или фаски шириной не более 5 мм. На обточенных поверхностях труб и муфт не должно быть сдилов и вмятин.

Длина конусной части асбестоцементных труб при условном проходе 100—150 мм составляет 6—10 мм, а при 200 мм и более — 12—18 мм.

Допускаемые отклонения от прямолинейности труб (мм):

при длине труб 2950 мм	12
» » » 3950 »	12
» » » 5000 »	18
» » » 5950 »	24

Таблица 3.3. РАЗМЕРЫ, мм, и МАССА, кг, АСБЕСТОЦЕМЕНТНЫХ ТРУБ ПО ГОСТ 539-80

Условный проход	Внутренний диаметр труб классов				Наружный диаметр обточенных концов	Толщина стенок обточенных концов труб классов				Длина	Масса 1 м труб классов			
	ВТ6	ВТ9	ВТ12	ВТ15		ВТ6	ВТ9	ВТ12	ВТ15		ВТ6	ВТ9	ВТ12	ВТ15
Трубы первого типа														
100	104	100	96		122	9	11	13		2950	7,8	9,2	10,4	
150	146	141	135		169	11	13,5	16,5			12,9	15,2	17,9	
200	196	189	181		221	14	17,5	21,5			22,1	26,4	31,2	
250	244	235	228		273	15	19,5	23		3950	28,4	35,9	41,1	
300	289	279	270		325	17,5	22,5	27			40,2	49,4	57,4	
350	334	322	312		376	19,5	25,5	30,5			50,9	63,7	74	
400	381	368	356		428	23	29,5	35,5		5000	68,8	84,7	98,7	
500	473	465	441		532	27,5	36	43,5			101,6	127,3	149,2	
Трубы второго типа														
200		196	188	180	224		14	18	22	5000		24,5	30	35,3
250		242	234	226	274		16	20	24		33,8	40,7	47,3	
300		286	276	267	324		19	24	28,5		47,7	57,9	66,7	
350		329	317	307	373		22	28	33		62,5	76,5	87,5	
400		377	363	352	427		25	32	37,5		81,8	100,6	114,8	
500		466	450	436	528		31	39	46		124,7	151,2	173,6	
Трубы третьего типа														
200		198	192	174	224		13	16	25	3950		22,7	26,7	37,7
300		279	270	256	324		22,5	27	34		49,4	57,4	69,4	

Примечания: 1. Длина обточенных концов всех труб должна быть не менее 200 мм.
Внутренние диаметры труб — справочные для всех типов труб.

Таблица 3.4. РАЗМЕРЫ, мм, И МАССА, кг, АСБЕСТОЦЕМЕНТНЫХ МУФТ ПО ГОСТ 539—80*

Условный проход	Внутренний диаметр	Наружный диаметр муфт типа				Длина	Масса (справочная) муфт типа			
		САМ6	САМ9	САМ12	САМ15		САМ6	САМ9	САМ12	САМ15
100	127	173	175	179	—	140	3,5	3,8	4,5	—
150	173	219	225	231	—		4,6	5,2	5,6	—
200	229	277	287	297	307	150	6,9	8,2	9	9,5
250	279	329	341	353	365		8,7	10,6	11,5	12,5
300	329	383	397	411	425		11,1	13,8	16,5	17
350	379	435	449	463	477	160	14,7	18	20	22
400	433	501	517	533	549		20,1	21,8	25	29
500	534	610	626	642	658		27,7	32,8	34	36

Примечание. Ширина внутренней обточенной поверхности муфт всех размеров должна быть не менее 6 мм.

Таблица 3.5. РАЗМЕРЫ, мм, И МАССА, кг, МУФТ И СОЕДИНИТЕЛЬНЫХ ДЕТАЛЕЙ ЧУГУННЫХ ДЛЯ АСБЕСТОЦЕМЕНТНЫХ НАПОРНЫХ ТРУБ ПО ГОСТ 17584—72*

Размеры труб		D_y тройника	Масса				
D_y	D_H		фланцев		втулок		втулок-тройников
			ФЧМ	ФЧ	ВЧМ	ВЧ	ВТЧМ
100	122	50	1,4	2,4	1,3	2,2	6
		100	—	—	—	—	9
150	168	50	2	4	2,8	3,4	7,5
		100	—	—	—	—	11,8
		150	—	—	—	—	15,5
200	224	50	2,7	5	4	5	9,8
		100	—	—	—	—	15,2
		150	—	—	—	—	21,3
250	274	—	4,3	7,9	6,9	6,7	—
300	324	100	5,6	8,5	8,8	8,3	20,7
		150	—	—	—	—	28,3
350	373	—	8,2	12,4	10,9	11,2	—
400	427	—	9	14,5	14,4	13,8	—
500	528	—	11,5	20,5	19,5	18,4	—

Примечания: 1. Втулки и фланцы должны отливаться из чугуна марки не ниже СЧ 18-36 по ГОСТ 1412—85.

2. Втулки должны быть водонепроницаемы и выдерживать без разрушения 2,5 МПа при $D_y \leq 300$ мм и 2 МПа при $D_y > 300$ мм.

3. При хранении муфты, тройники и полумуфты следует защищать от воздействия атмосферных осадков.

Таблица 3.6. ОСНОВНЫЕ ПАРАМЕТРЫ, мм, КРЕПЕЖНЫХ ДЕТАЛЕЙ МУФТ И СОЕДИНИТЕЛЬНЫХ ДЕТАЛЕЙ ЧУГУННЫХ ПО ГОСТ 17584—72* ДЛЯ АСБЕСТОЦЕМЕНТНЫХ НАПОРНЫХ ТРУБ

Размеры труб, мм		Размеры тройника, мм D_y	Размеры и количество болтов								
			для муфт			для полумуфт			для тройников		
D_y	D_H		диаметр	длина	количество	диаметр	длина	количество	диаметр	длина	количество
100	122	50	M12	110	3	M16	140	4	M12	180	3
		100	—	—	—	—	—	—		220	
150	168	50	M16	130	3	M20	140	8	M16	180	
		100	—	—	—	—	—	220			
		150	—	—	—	—	—	270			
200	224	50	M16	130	4	M20	140	8	—	180	4
		100	—	—	—	—	—	220			
		150	—	—	—	—	—	270			
250	274	—	M20	160	4	M20	150	12	—	—	—
300	324	100	—	—	5	—	—	—	M20	250	5
		150	—	—	—	—	—	300			
350	373	—	M20	180	5	M20	150	16	—	—	—
400	427					M22					
500	528					M22					

Примечания: 1. Болты и гайки должны быть оцинкованы. По согласованию с потребителем допускается поставка неоцинкованных болтов и гаек.

2. Размеры болтов и гаек должны соответствовать ГОСТ 7798—70* и ГОСТ 5915—70*, а технические требования к ним — ГОСТ 1759.1—82.

По размерам муфт допускаемые отклонения не должны превышать: по длине +5 мм; по внутреннему диаметру +0,5 и —1 мм; по ширине конусной расточки +3 мм.

Трубы и муфты должны быть прямыми, цилиндрической формы без трещин, обломов и расслоений. На наружных необточенных поверхностях труб и муфт допускаются отпечатки от технического сукна и сдиры глубиной не более 1 мм. На внутренних поверхностях труб допускаются отпечатки от наката форматных скалок, а на внутренних поверхностях муфт — следы от обточки глубиной до 0,2 мм.

Проверка внешнего вида, формы, размеров, прямолинейности и определение водонепроницаемости, гидравлического давления при разрыве, нагрузок при раздавливании и изгибе должна производиться по ГОСТ 11310—81.

При хранении трубы и муфты должны быть уложены на ровную площадку в штабеля (по диаметрам, классам и типам), трубы в го-

горизонтальном, а муфты в вертикальном положении. При неровной площадке под нижний ряд труб должны быть уложены деревянные подкладки, которые следует раскреплять.

Трубы, муфты и резиновые кольца к ним транспортируются железнодорожным транспортом в контейнерах. Допускается перевозка труб без контейнеров, при этом укладывать их в вагоны следует в соответствии с действующими техническими правилами на перевозку асбестоцементных труб. При перевозке труб транспортом других видов они должны быть плотно закреплены. Перевозить трубы в самосвалах запрещается.

Допускается в отдельных партиях поставка не более 3 % укороченных труб диаметром 100 и 150 мм длиной не менее 2000 мм и труб остальных диаметров длиной не менее 3000 мм. При этом общая длина не должна быть менее указанной в заказе (соответственно должно быть увеличено число поставляемых муфт и резиновых колец).

Муфты и соединительные чугунные детали (ГОСТ 17584—72*) предназначены для соединения асбестоцементных напорных труб, присоединения их к металлическим фланцам арматуры и устройства отводов. Герметичность соединений труб обеспечивается за счет сжатия резиновых колец, которые изготавливаются по действующим ГОСТ и ТУ. Муфты и соединительные детали (тройники и полумуфты) состоят из чугунных фланцев и втулки, стягиваемых болтами. Муфты (комплект из фланцев ФЧМ и втулки ВЧМ) предназначены для соединения труб в водопроводах и газопроводах; тройники (комплект из фланцев ФЧМ и втулки-тройники ВТЧМ) — для устройства отводов $D_y = 50 \div 150$ мм от водопроводов и газопроводов; полумуфты (комплект из фланца ФЧ и втулки ВЧ) — для присоединения металлических фланцев арматуры и соединительных частей к трубам в водопроводах и газопроводах.

Кольца резиновые (ГОСТ 5228—76*) применяются для уплотнения соединений асбестоцементных муфт, чугунных муфт и соединений деталей асбестоцементных труб, эксплуатируемых при температуре от -5 до $+30^\circ\text{C}$ (табл. 3.7 и 3.8). В зависимости от назначения кольца резиновые изготавливают трех типов: САМ, КЧМ и ТЧМ.

Поверхность резиновых колец должна быть гладкой, без трещин, пузырей и посторонних включений. На рабочей поверхности колец допускаются следующие дефекты, не влияющие на качество стыковых соединений: выступы и углубления размером не более 1 мм и диаметром до 3 мм с числом до трех на одно кольцо; отклонение от геометрической формы сечения кольца (смещение по плоскости разъема пресс-форм, овальность и др.) не более 1 мм. На нерабочей поверх-

ности не допускаются: посторонние включения глубиной более 1 мм; следы от обрезки кромок более 2 мм по всему периметру кольца; углубления (возвышенности) в отдельных местах (пузыри, раковины, следы от пресс-форм) глубиной (высотой) более 3 мм не более шести на одно кольцо. Допускается согласование внешнего вида кольца по образцам, утвержденным в установленном порядке.

Таблица 3.7. УСЛОВИЯ ПРИМЕНЕНИЯ КОЛЕЦ РЕЗИНОВЫХ ПО ГОСТ 5228—76*

Тип кольца	Сечение кольца	Материал, тип и стандарт муфты	Трубопровод	Давление, МПа (не более)
САМ	Фигурное	Асбестоцементная, САМ, ГОСТ 539—80	Водопровод	1,5
КЧМ	Круглое	Чугунная, ГОСТ 17584—72*	Водопровод Газопровод	1,5 0,005
ТЧМ	Трапециевидное	То же	Водопровод Газопровод	1,5 0,5

Примечания: 1. Водопровод включает в себя напорные водопроводные, бытовые канализационные и оросительные трубопроводы.

2. В зависимости от рабочей среды кольца резиновые изготовляют из резины трех групп: для водопроводов — группа 1 (каучук типа НК) и группа 2 (каучук типа СКИ); для газопроводов — группа 3 (каучук СКН).

3. Рабочими поверхностями колец типов САМ и ТЧМ являются поверхности с рифлениями; для колец типа КЧМ вся поверхность рабочая.

Таблица 3.8. РАЗМЕРЫ, мм, И МАССА, кг, РЕЗИНОВЫХ КОЛЕЦ ПО ГОСТ 5228—76*

D_y труб, мм	Внутренний диаметр кольца	Масса 1000 шт.	D_y труб, мм	Внутренний диаметр кольца	Масса 1000 шт.
100	119	110	300	322	280
150	165	155	350	371	320
200	222	195	400	425	360
250	272	210	500	556	440

3.2. Трубы асбестоцементные для безнапорных трубопроводов

Асбестоцементные трубы и муфты к ним (табл. 3.9), применяемые при устройстве наружных трубопроводов безнапорной канализации городов, населенных пунктов и промышленных предприятий, дренажных коллекторов мелиоративных систем и телефонной канализации, изготовляют по ГОСТ 1839—80*.

При испытании трубы и муфты должны выдерживать гидравлическое давление не менее 0,4 МПа, а трубы и муфты высшей катего-

рии качества — не менее 0,6 МПа. Испытание труб и муфт должно производиться в соответствии с ГОСТ 11310—81.

Допускаемые отклонения от прямолинейности при длине труб 2950 мм составляют 12 мм, а при 3950 мм — не более 16.

Таблица 3.9. РАЗМЕРЫ, мм, И МАССА, кг, АСБЕСТОЦЕМЕНТНЫХ ТРУБ И МУФТ

Условный проход труб	Диаметр		Толщина стенки	Длина	Масса (справочная)				
	внутренний	наружный							
Трубы									
100	100	118	} ±2,5	9	} ±1,5	} —50	} 17,7; 23,7		
150	114	161		10				2950; 3950	} 26,6; 35,6
200	189	211		11				2950; 3950	
				3950			51,4		
300	279	307	} ±3	14	} ±2	} —50	} 98,8		
400	368	402		17				3950	158
Муфты									
100	+1,5 140 ⁻¹	160	} ±1,5	10	} ±3	} —50	} 1		
150	188	212		12				150	} 2
200	234	262		14				150	
300	334	366	} ±3	16	} ±2	} —50	} 5		
400	441	477		18				180	9

Примечания: 1. Завод-изготовитель должен поставлять асбестоцементные трубы комплектно с муфтами (по требованию заказчика трубы могут поставляться без муфт).

2. В отдельных партиях допускается не более 3 % укороченных труб длиной не менее 2000 мм при диаметрах 100 и 150 мм и труб остальных диаметров длиной не менее 3000 мм. При этом общая длина всех поставляемых труб должна быть не менее указанной в заказе (число поставляемых муфт должно быть соответственно увеличено).

Глава 4. ТРУБЫ КЕРАМИЧЕСКИЕ

Керамические канализационные трубы, применяемые при устройстве безнапорных производственных и хозяйственно-бытовых канализационных сетей, а также при прокладке сетей в агрессивных подземных водах, изготавливают по ГОСТ 286—82 (табл. 4.1).

Керамические трубы должны соответствовать следующим требованиям:

иметь на наружной стороне конца ствола и внутренней стороне раструба не менее пяти нарезок-канавок глубиной не менее 2 мм; на отдельных участках допускается уменьшение глубины нарезки до

1 мм при условии, что суммарная длина канавок такой глубины не превышает 50 мм;

не иметь трещин и отколов и при постукивании стальным молотком массой 200 г издавать чистый не дребезжащий звук;

овальность ствола и раструба трубы не должна превышать значений предельных отклонений от размеров их диаметров;

конусность раструба по его внутреннему диаметру не должна превышать 8 мм;

быть прямолинейными по всей длине: искривление (стрела прогиба) на 1 м ствола не должно превышать 11 мм для труб с внутренним диаметром 150—250 мм и 9 мм для труб с внутренним диаметром 300—600 мм; для труб высшей категории качества — соответственно 8 и 7 мм;

быть водонепроницаемыми и при испытании выдерживать внутреннее гидравлическое давление не менее 0,15 МПа;

при испытании внешней нагрузкой на механическую прочность выдерживать давление на 1 м длины ствола, кН/м (не менее):

	Обычной категории	Высшей категории
при внутреннем диаметре 150—250 мм . .	20	24
» » » 300—450 » . .	25	32
» » » 500—600 » . .	30	35

иметь водопоглощение не выше 8 %, а при высшей категории качества не менее 7,5 %;

иметь кислотостойкость не менее 93 %, а при высшей категории качества не менее 94 %;

иметь на наружной и внутренней поверхностях равномерное без пропусков покрытие из химически стойкой глазури;

торцовые плоскости трубы должны быть перпендикулярны к горизонтальной плоскости; отклонение от перпендикулярности плоскости торцов (перекос) не должно превышать 4 мм при внутреннем диаметре трубы 150—300 мм и 10 мм при внутреннем диаметре трубы 350—600 мм; на наружной поверхности раструба допускаются упрочняющие продольные ребра в виде утолщений.

Т а б л и ц а 4.1. ПОКАЗАТЕЛИ КАЧЕСТВА КЕРАМИЧЕСКИХ ТРУБ

Показатели качества	Норма на одну трубу
Участки, не покрытые глазурью; внутренней поверхности	Общей площадью не более 1 % поверхности трубы То же, не более 5 %
наружной »	

Показатели качества	Норма на одну трубу
Трещины несквозные шириной более 1 мм на внутренней стороне плечика	До 3 шт. размером не более полуторной ширины плечика
Трещины на торцах трубы (не выходящие на нарезку): несквозные (не проходящие через всю толщину стенки трубы) для труб диаметром: 150—250 мм 300—600 »	До 3 шт. шириной не более 1,5 мм То же, не более 2 мм
сквозные (проходящие через всю толщину стенки трубы) для труб диаметром: 150—250 мм 300—600 »	До 2 шт. шириной не более 1,5 мм То же, не более 2 мм
Отдельные выплавки и инородные включения на поверхности: внутренней наружной Пузыри (вздутия) на внутренней поверхности ствола	Длиной не более 10 (8) мм, глубиной не более 4 (3) мм То же, 15 (10) мм и 4 (3) мм До 3 шт. высотой не более 3 мм
Отбитости на торцах труб с внутренней и наружной сторон и на ребрах плечика: для труб всех диаметров на плечике раструба труб диаметром 150—300 мм то же, 350—600 мм	Глубиной до 1/3 (1/4) толщины стенки труб; глубиной не более 2/3 (1/2) длины нарезки для раструба и 1/2 длины нарезки для ствола труб; на торцах труб шириной не более 1/8 (1/10) длины окружности трубы Шириной не более 1/8 (1/10) длины окружности трубы То же, не более 1/6 (1/8)

Примечания: 1. Общее число видов показателей на одной трубе не должно быть более 4 шт., а на трубе высшей категории качества — 3 шт.
2. Значения, указанные в скобках, даны для труб высшей категории качества.

Трубы должны храниться отдельно по размерам, уложенным горизонтально в штабеля высотой не более 1,5 м или в контейнерах (для устойчивости края штабеля укрепляют упорами, под нижний ряд труб подкладывают деревянные подкладки).

Трубы транспортируются в специальных контейнерах предприятия-изготовителя или потребителя. Контейнеры в транспортном средстве укладывают рядами в продольном направлении по всей площади и высотой не более 2 рядов.

По соглашению между предприятием-изготовителем и потребителем трубы могут транспортироваться неупакованными:

в железнодорожных вагонах трубы укладываются в штабеля и разделяются деревянными щитами, которые расклиниваются деревянными брусками;

в цельнометаллических полувагонах вдоль стенок дополнительно устанавливают вертикально на каждый штабель по два бруска сечением, исключающим касание трубами стенок полувагона. Высота штабеля определяется исходя из условий, чтобы давление на нижний ряд не превышало его значений по механической нагрузке;

при перевозке водным транспортом трубы укладывают горизонтальными рядами и укрепляют так, чтобы при толчках они не раскачивались и не ударялись одна о другую и о стенки судна;

при перевозке автомобильным транспортом трубы устанавливают вертикально, при этом должны быть приняты меры по предохранению от механических повреждений.

Погрузку труб на транспортные средства и их выгрузку следует производить соблюдая меры предосторожности, исключающие повреждение труб и транспортных средств.

Глава 5. ТРУБЫ ЖЕЛЕЗОБЕТОННЫЕ И БЕТОННЫЕ

5.1. Трубы железобетонные безнапорные

Безнапорные трубы применяются при устройстве подземных безнапорных трубопроводов, транспортирующих самотеком бытовые и атмосферные сточные воды, а также подземные воды и производственные жидкости, неагрессивные по отношению к бетону труб, арматуре и к уплотняющим кольцам стыковых соединений. Изготавливаются эти трубы по ГОСТ 6482.0—79* и ГОСТ 6482.1—79*. Если транспортируемая жидкость или грунты являются агрессивными по отношению к бетону, то трубы должны изготавливаться из бетонов, стойких к данному виду агрессии.

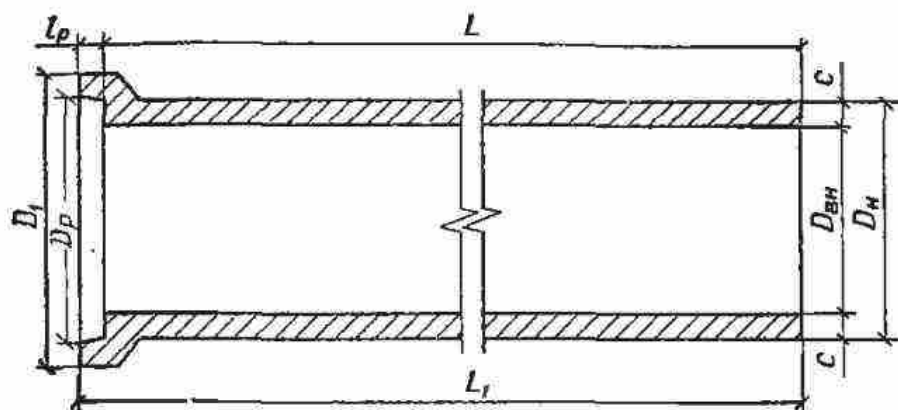
Трубы подразделяются на следующие типы:

РТ — раструбные цилиндрические со стыковыми соединениями, уплотняемыми герметиками или другими материалами (табл. 5.1);

РТБ — раструбные цилиндрические с упорным буртиком на стыковой поверхности втулочного конца трубы и стыковыми соединениями, уплотняемыми с помощью резиновых колец (табл. 5.2);

РТС — раструбные цилиндрические со ступенчатой стыковой поверхностью втулочного конца трубы, стыковые соединения которых уплотняются с помощью резиновых колец (табл. 5.3);

Таблица 5.1. РАЗМЕРЫ, мм, И МАССА, т, ЖЕЛЕЗОБЕТОННЫХ ТРУБ ТИПА РТ



Условный проход	Типо-размер	$D_{вн}$	$D_{н}$	$D_{р}$	D_1	c	l_p	L	L_1	Масса
400	РТ4.50	400	500	530	650	50	100	5000	5100	0,95
500	РТ5.50	500	620	650	790	60				1,4
600	РТ6.50	600	720	750	890	80	110	5110	1,7	
800	РТ8.50	800	960	990	1170				3	
1000	РТ10.50	1000	1200	1230	1450	110	110	5110	4,6	
1200	РТ12.50	1200	1420	1450	1690				6,1	
1400	РТ14.50	1400	1620	1650	1890				7	
1600	РТ16.50	1600	1840	1870	2130	120	130	4500	4630	8,7
2000	РТ20.45	2000	2260	2300	2580	130				10,6
2400	РТ24.30	2400	2700	2740	3060	150	140	3000	3140	10,3

ФТ — фальцевые цилиндрические со стыковыми соединениями, уплотняемыми герметиками или другими материалами (табл. 5.4);

РТП — раструбные с подошвой и стыковыми соединениями, уплотняемыми герметиками или другими материалами (табл. 5.5);

РТПБ — раструбные с подошвой и с упорным буртиком на стыковой поверхности втулочного конца трубы; стыковые соединения этих труб уплотняют с помощью резиновых колец (табл. 5.6);

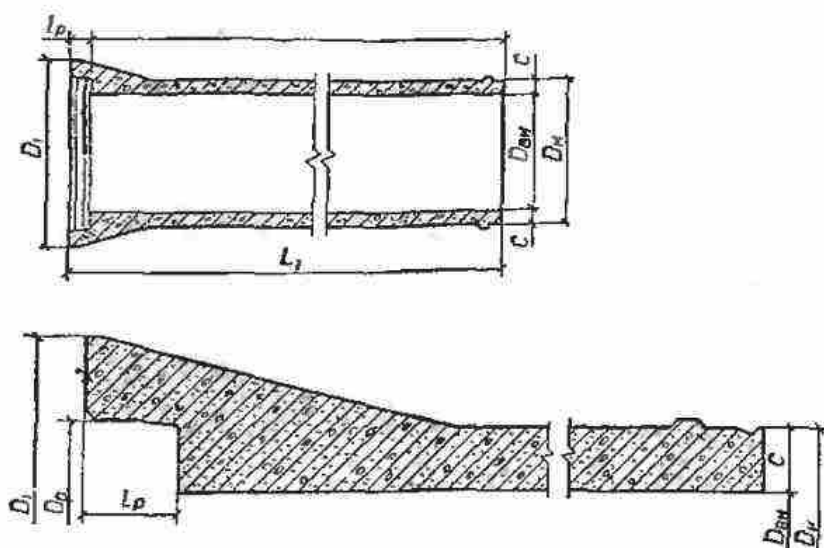
РТПС — раструбные с подошвой со ступенчатой стыковой поверхностью втулочного конца трубы и стыковыми соединениями, уплотняемыми с помощью резиновых колец (табл. 5.7);

ФТП — фальцевые с подошвой и стыковыми соединениями, уплотняемыми герметиками или другими материалами (табл. 5.8).

Трубы высшей категории качества должны быть типов РТС, РТБ, РТПС и РТПБ.

Допускаемые отклонения от проектных размеров для всех типов труб приведены в табл. 5.9—5.11.

Таблица 5.2. РАЗМЕРЫ, мм, И МАССА, т, ЖЕЛЕЗОБЕТОННЫХ ТРУБ ТИПА РТБ



Условный проход	Типоразмер	$D_{вн}$	$D_{н}$	$D_{пр}$	D_1	c	L	L_1	Масса (справочная)
400	РТБ4.50	400	500	520	684	50	5000	5145	0,95
500	РТБ5.50	500	620	650	834	60		5160	1,5
600	РТБ6.50	600	720	750	934				1,7
800	РТБ8.50	800	960	990	1210	80			3
1000	РТБ10.50	1000	1200	1230	1498	110		5170	4,8
1200	РТБ12.50	1200	1420	1450	1740				6,3
1400	РТБ14.50	1400	1620	1656	1946			7,3	
1600	РТБ16.50	1600	1840	1876	2170	120	5185	9	

Трубы в зависимости от их прочности подразделяют по несущей способности на две группы: первую — трубы нормальной прочности; вторую — трубы повышенной прочности.

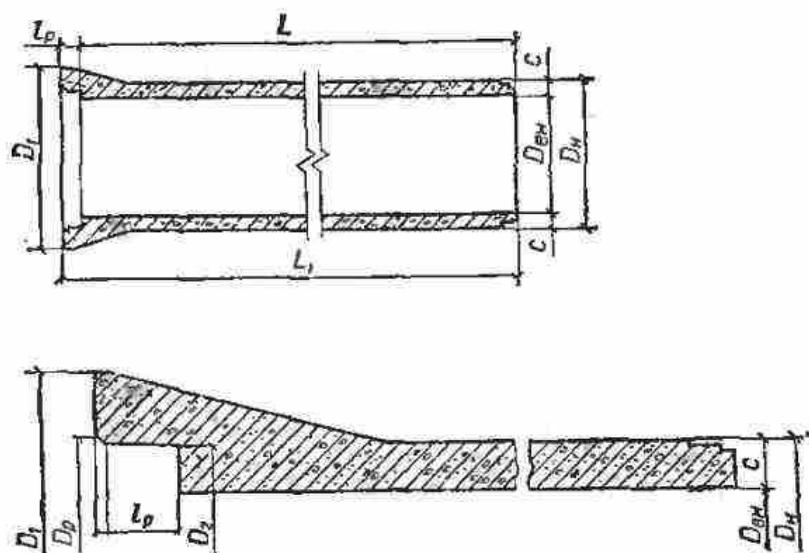
Армируют трубы цилиндрическими сварными каркасами: спиральная арматура класса А-III, арматурная проволока периодического профиля класса Вр-I и гладкая класса В-I. Продольная арматура — стержневая класса А-I.

Марки, технические показатели и армирование труб в зависимости от их несущей способности, а также арматурные изделия труб приведены в ГОСТ 6482.1—79*.

Трубы должны быть трещиностойкими. При нагрузках, равных 0,55 контрольных (табл. 5.12), наибольшая ширина раскрытия трещины на поверхности труб при их испытании не должна превышать 0,2 мм. Трубы должны быть водонепроницаемыми и выдерживать внутреннее испытательное гидравлическое давление, равное 0,05 МПа.

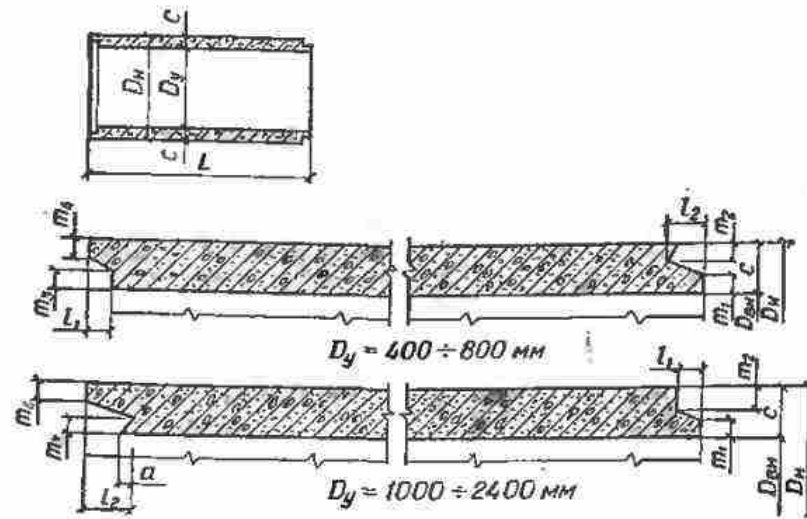
В трубах высшей категории качества не должно быть на стыковых поверхностях раковин глубиной более 2 мм и диаметром более 3 мм; на ребрах торцов труб раковины не допускаются. Трещины на внутренней и наружной поверхностях трубы не допускаются.

Таблица 5.3. РАЗМЕРЫ, мм, И МАССА, т, ЖЕЛЕЗОБЕТОННЫХ ТРУБ ТИПА РТС



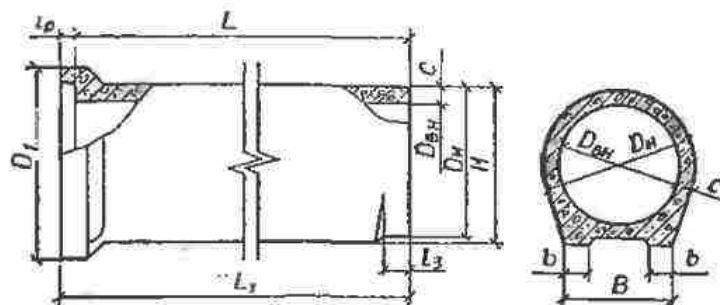
Условный проход	Типоразмер	$D_{ВН}$	$D_{Н}$	$D_{Р}$	D_1	D_2	c	L	L_1	Масса (справочная)
400	РТС4.25	400	500	507	687	496	50		2650	0,52
	РТС4.50								5150	0,98
500	РТС5.25	500	620	627	837	616		2500	0,8	
	РТС5.50							5000	1,5	
600	РТС6.25	600	720	727	937	716			2660	0,92
	РТС6.50								5160	1,7
800	РТС8.35	800	960	967	1213	956	80		3660	2,2
	РТС8.50								5160	3
1000	РТС10.35	1000	1200	1207	1499	1196	100		3670	3,5
	РТС10.50								5170	4,8
1200	РТС12.35	1200	1420	1428	1742	1417		3500	3675	4,6
	РТС12.50							5000	5175	6,5
1400	РТС14.35	1400	1620	1628	1948	1617				5,3
	РТС14.50									3690
1500	РТС16.35	1600	1840	1848	2172	1837	120			6,6
	РТС16.50									5190

Таблица 5.4. РАЗМЕР, мм, И МАССА, т, ЖЕЛЕЗОБЕТОННЫХ ТРУБ ТИПА ФТ



Условный проход	Типоразмер	$D_{вн}$	$D_{н}$	c	m_1	m_2	m_s	m_a	l_1	l_2	a	L	L_1	Масса (справочная)
400	ФТ4.50	400	500	50	16	19	20	17	25	45	5	5000	5025	0,88
600	ФТ5.50	500	520	60	20	20	24	20						
600	ФТ6.50	600	720											
800	ФТ8.50	800	960	80	30	30	31	30	35	50	10	5000	5035	2,8
1000	ФТ10.50	1000	1200	100	39	41	37	37	55	80				
1200	ФТ12.50	1200	1420	110	40	48	40	43	75	100				
1400	ФТ14.50	1400	1620										5090	6,5
1600	ФТ16.50	1600	1840	120	50	50	45	45	4500	4590			8,1	
2000	ФТ20.45	2000	2260	130	54						9,8			
2400	ФТ24.30	2400	2700	150	55	65	57	55	95	120	3000	3110	9	

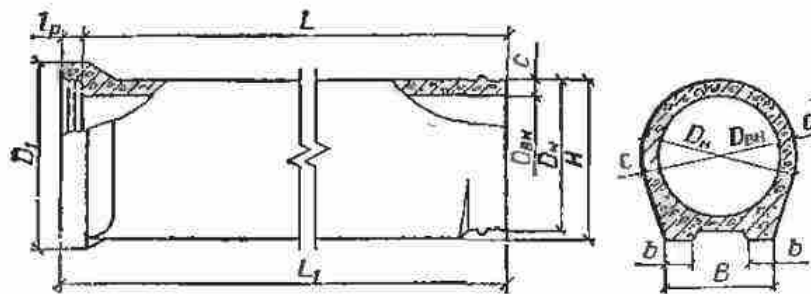
Таблица 5.5. РАЗМЕРЫ, мм, И МАССА, т, ЖЕЛЕЗОБЕТОННЫХ ТРУБ ТИПА РТП



Условный проход	Типоразмер	$D_{вн}$	$D_{н}$	D_1	D_p	c	b	l_p	l_s	B	H	L	L_1	Масса (справочная)
1000	РТП10.50	1000	1200	1450	1230	100	160	110	210	800	1230	5000	5110	5,5
1200	РТП12.50	1200	1420	1690	1450	110	190			960	1450			7,2

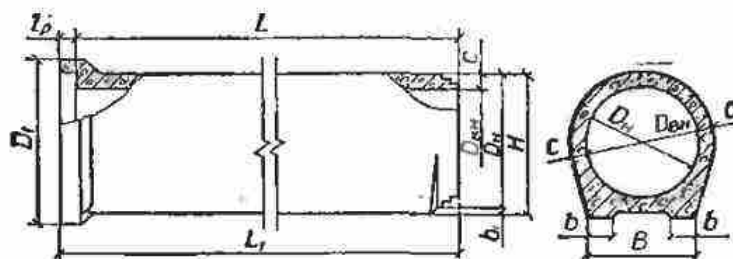
Условный проход	Типоразмер	$D_{ВН}$	D_H	D_1	D_p	c	b	l_p	l_s	B	H	L	L_1	Масса (справочная)
1400	РТП14.50	1400	1620	1890	1650	110	240	110	210	1200	1660	5000	5110	8,9
1600	РТП16.50	1600	1840	2130	1870	120					1880			10,5
2000	РТП20.45	2000	2260	2580	2300	130	260	130	230	1300	2310	4500	4630	12,4
2400	РТП24.30	2400	2700	3060	2740	150	320	140	240	1600	2750	3000	3140	11,9

Таблица 5.6. РАЗМЕРЫ, мм, И МАССА, т, ЖЕЛЕЗОБЕТОННЫХ ТРУБ ТИПА РТПБ



Условный проход	Типоразмер	$D_{ВН}$	D_H	D_1	D_p	c	l_p	b	B	H	L	L_1	Масса (справочная)
1000	РТПБ10.50	1000	1200	1430	1230		170	160	800	1230		5160	5,5
1200	РТПБ12.50	1200	1420	1670	1450	110	175	190	960	1450		5170	7,2
1400	РТПБ14.50	1400	1520	1876	1656					1660	5000	5175	8,9
1600	РТПБ16.50	1600	1840	2116	1876	120	190	240	1200	1880		5185	10,5

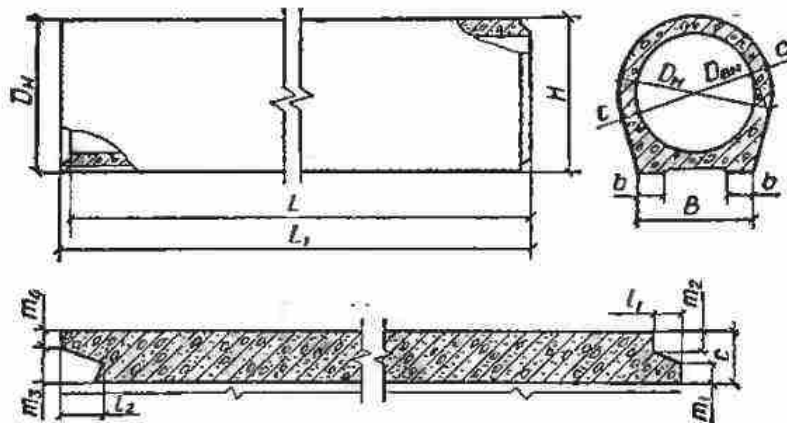
Таблица 5.7. РАЗМЕРЫ, мм, И МАССА, т, ЖЕЛЕЗОБЕТОННЫХ ТРУБ ТИПА РТПС



Условный проход	Типоразмер	$D_{ВН}$	D_H	D_1	D_p	c	l_p	b_1	B	H	L	L_1	Масса (справочная)
1000	РТПС10.35	1000	1200	1430	1207	100	170	30	800	1230	3500	3670	3,9
	5000										5000	5,5	

Условный проход	Типоразмер	$D_{ВН}$	$D_{Н}$	D_1	D_p	c	l_p	b_1	B	H	L	L_1	Масса (справочная)
1200	РТПС12.35	1200	1420	1670	1428	110	175	30	960	1450	3500	3675	5,2
	РТПС12.50										5000	5175	7,2
1400	РТПС14.35	1400	1620	1876	1628	110	190	40	1200	1660	5000	3690	6,3
	РТПС14.50											5190	8,9
1600	РТПС16.35	1600	1840	2116	1848	120	190	40	1200	1880	5000	5190	7,5
	РТПС16.50											5190	10,5

Таблица 5.8. РАЗМЕРЫ, мм, И МАССА, т, ЖЕЛЕЗОБЕТОННЫХ ТРУБ ТИПА ФТП



Условный проход	Типоразмер	$D_{ВН}$	$D_{Н}$	c	m_1	m_2	m_3	m_4
1000	ФТП10.50	1000	1200	100	39	41	37	37
1200	ФТП12.50	1200	1420	110	40	48	40	43
1400	ФТП14.50	1400	1620	110	40	48	40	43
1600	ФТП16.50	1600	1840	120	50	50	45	45
2000	ФТП20.45	2000	2260	130	54	50	50	50
2400	ФТП24.30	2400	2700	150	55	65	57	55

Условный проход	Типоразмер	l_1	l_2	b	B	H	L	L_1	Масса (справочная)
1000 1200	ФТП10.50 ФТП12.50	55	80	160 190	800 960	230 450	5000	5070	5,2 6,9
1400 1600	ФТП14.50 ФТП16.50	75	100	240	1200	1660 1880			5090
2000 2400	ФТП20.45 ФТП24.30	95	120	260 320	1300 1600	2310 2750	4500 3000	4590 3110	11,8 11

Таблица 5.9. ДОПУСКАЕМЫЕ ОТКЛОНЕНИЯ, мм, ОТ ПРОЕКТНЫХ РАЗМЕРОВ ТРУБ ТИПОВ РТ, РТП, ФТ И ФТП

Условный проход	Допускаемые отклонения							
	по внутреннему диаметру трубы	по толщине стенки трубы	по длине трубы	по наружному диаметру втулочного конца	по внутреннему диаметру раструба	по глубине раструба	по глубине фальцев	по диаметрам конусной части фальцев
400 500 600	±4	±4	+10; -5	±4	±4	±5	±2	±2
800 1000 1200 1400 1600	±5	±5		±5	±5			
2000 2400	±6	±5	+15; -5	±6	±6			±4 ±6

Таблица 5.10. ДОПУСКАЕМЫЕ ОТКЛОНЕНИЯ ОТ ПРОЕКТНЫХ РАЗМЕРОВ, мм, ТРУБ ТИПОВ РТБ, РТС, РТПБ И РТПС

Условный проход	Допускаемые отклонения						
	по внутреннему диаметру трубы	по толщине стенки трубы	по длине трубы	по наружному диаметру втулочного конца	по внутреннему диаметру раструба	по наружному диаметру буртика на втулочном конце	по глубине раструба
400 500 600 800	±4	±4	+10; -5	±2	±2	±2	±3

Условный проход	Допускаемые отклонения						
	по внутреннему диаметру трубы	по толщине стенки трубы	по длине трубы	по наружному диаметру втулочного конца	по внутреннему диаметру раструба	по наружному диаметру буртика на втулочном конце	по глубине раструба
1000	±5	±5	+10; -5	±3	±3	±2	±3
1200							
1400							
1600							

Таблица 5.11. ПРЕДЕЛЬНО ДОПУСКАЕМЫЕ ОТКЛОНЕНИЯ, мм, ПО КАЧЕСТВУ ПОВЕРХНОСТИ ТРУБ

Поверхность	Категория поверхности по ГОСТ 13015—75**	Допускаемые отклонения размеров				
		раковин		местных наплывов (высота) и впадин (глубина)	околов бетона (торцов)	
		диаметр	глубина		глубина	длина на 1 м ребра
Боковая наружная и внутренняя	A7	15	5	5	—	—
Стыковая в трубах типов РТБ, РТС, РТПБ и РТПС	A4	4	3	1	—	—
Торцовая	{ A6 A7	— 15	— 5	5 5	5 —	50 —

Таблица 5.12. КОНТРОЛЬНЫЕ НАГРУЗКИ (РАЗРУШАЮЩИЕ) ПРИ ИСПЫТАНИИ ТРУБ НА ПРОЧНОСТЬ

Условный проход	Контрольная равномерно распределенная нагрузка, кН/м, на трубы группы		Условный проход	Контрольная равномерно распределенная нагрузка, кН/м, на трубы группы	
	первой	второй		первой	второй
400	33	39	1200	72	102
500	34,5	42	1400	80	115
600	36	45	1600	100	145
800	48	64	2000	135	—
1000	60	83	2400	150	—

5.2. Трубы бетонные безнапорные

Трубы этого вида предназначены для прокладки подземных безнапорных трубопроводов для транспортирования самотеком бытовых и атмосферных сточных вод, а также подземных вод и производст-

Т а б л и ц а 5.13. ОСНОВНЫЕ РАЗМЕРЫ, мм, ТРУБ

Марка труб					Условный проход D_y	Полезная длина труб					Ширина подошвы	
ТБ	ТБС	ТБПС	ТБФ	ТБПФ		ТБ	ТБС	ТБПС	ТБФ	ТБПФ	ТБПС	ТБПФ
ТБ10.10					100	1000						
ТБ15.10					150							
ТБ20.15					200							
ТБ30.15			ТБФ30.15		300	1500				1500		
ТБ40.15	ТБС40.15		ТБФ40.15		400		1500					
ТБ50.20	ТБС50.20		ТБФ50.20		500							
ТБ60.20	ТБС60.20	ТБПС60.20	ТБФ60.20		600					2000		560, 540, 520
ТБ80.20	ТБС80.20	ТБПС80.20	ТБФ80.20		800	2000	2000	2000				730, 700, 680
ТБ100.20	ТБС100.20	ТБПС100.20		ТБПФ100.20	1000					2000		920, 880, 860, 840

Примечание. Ширина подошвы труб ТБПС и ТБПФ зависит от проектной марки бетона по прочности на осевое растяжение.

Трубы обозначают марками в соответствии с ГОСТ 23009—78. Первая группа марки содержит обозначение трубы и номинальные габаритные размеры: диаметр условного прохода в сантиметрах и полезную длину в дециметрах. Во второй группе марки указывают группу по несущей способности. Третья группа марки содержит обозначения дополнительных характеристик, отражающих условия эксплуатации труб. Например, для труб, применяемых в условиях воздействия агрессивных сред, — характеристики степени плотности бетона (Н — нормальная плотность, П — повышенная плотность, О — особоплотный бетон) и вид агрессии (Щ — щелочная, К — кислотная и др.). Пример условного обозначения: ТБ60.20-2 — трубы типа ТБ диаметром условного прохода 600 мм, полезной длиной 2000 мм, 2-й группы по несущей способности, предназначенные для эксплуатации в обычных условиях.

венных жидкостей, неагрессивных по отношению к бетону труб и уплотняющим материалам стыковых соединений. Изготавливаются эти трубы по ГОСТ 20054—82.

Трубы в зависимости от вида их соединения подразделяются на следующие типы (табл. 5.13—5.16):

ТБ — раструбные цилиндрические со стыковыми соединениями, уплотняемые герметиками или другими материалами;

ТБС — раструбные цилиндрические со ступенчатой стыковой поверхностью втулочного конца трубы, стыковые соединения которых уплотняются резиновыми кольцами;

ТБПС — то же, с подошвой;

ТБФ — фальцевые цилиндрические со стыковыми соединениями, уплотняемые герметиками или другими материалами;

ТБПФ — то же, с подошвой.

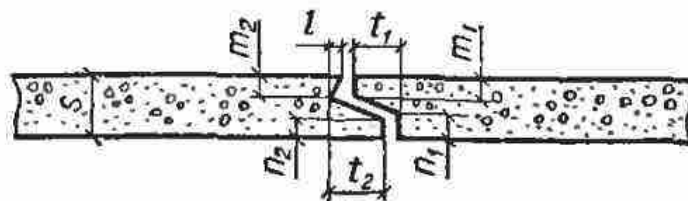
Отклонение от прямолинейности профиля продольного сечения труб (измеряемое по образующей цилиндрической части) не должно превышать 3 мм при ее номинальной полезной длине до 2500 мм и 5 мм при номинальной длине свыше 2500 мм. Отклонения от перпендикулярности торцовых и боковых поверхностей трубы не должно превышать, мм, при диаметре условного прохода трубы:

100—300 мм	3
400	»	4
500	»	5
600	»	6
800	»	8
1000	»	10

Т а б л и ц а 5.14. РАЗМЕРЫ, мм, РАСТРУБА

Условный проход	Глубина раструба l_p	Кольцевой зазор h_p	Условный проход	Глубина раструба l_p	Кольцевой зазор h_p
100	50	11	400	100	15
150			500		
200			600		
300	80		800	110	
			1000		

Таблица 5.15. РАЗМЕРЫ, мм, ФАЛЬЦЕВОГО СТЫКОВОГО СОЕДИНЕНИЯ



Толщина стенки труб s	l	m_1	m_2	n_1	n_2	t_1	t_2	Толщина стенки труб s	l	m_1	m_2	n_1	n_2	t_1	t_2
40	5	14	18	16	12	25	45	80	10	30	30	34	30	35	60
50	5	17	19	20	16	25	45	90	10	35	35	39	35	45	70
60	5	20	20	24	20	25	45	100	10	37	37	41	37	55	80
70	10	23	23	31	27	30	55	110	10	40	40	48	43	75	100

Таблица 5.16. ДОПУСКАЕМЫЕ ОТКЛОНЕНИЯ, мм, СТЫКОВОГО СОЕДИНЕНИЯ ОТ ПРОЕКТНЫХ РАЗМЕРОВ

Диаметр условного прохода	Предельные отклонения от номинальных размеров труб типов										
	всех			ТБ			ТБФ и ТБПФ		Т.С и ТБПС		
	внутренний диаметр	толщина стенки	полезная длина	глубина раструба	наружный диаметр на втулочном конце	внутренний диаметр раструба	диаметр конусной части фальца	глубина фальцев	наружный диаметр на втулочном конце	внутренний диаметр раструба	глубина раструба
100—300	±3	±3	+10; -5	±3	±3	±3	±2	±2	±2	±2	±3
400—600	±4	±4		±4	±4	±4					
800—1000	±5	±5		±5	±5	±5					

Контрольные нагрузки при испытании труб на прочность (без разрушения) в зависимости от диаметра условного прохода имеют следующие значения:

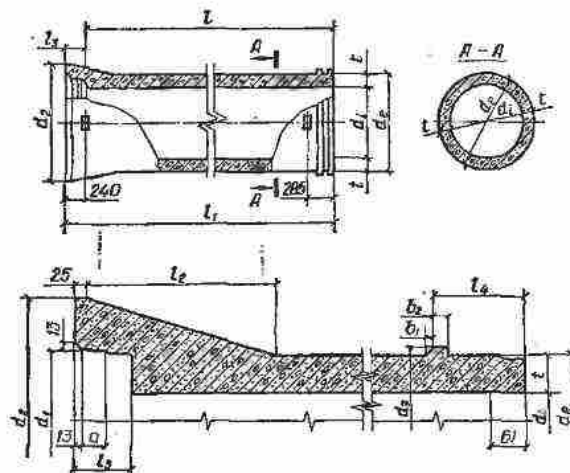
Диаметр условного прохода трубы	100	150	200	300	400	500	600	800	1000
Контрольная линейная нагрузка, кН/м:									
при 1-й группе по несущей способности . . .	15,7	16,7	18,6	28,4	34,3	38,2	42,2	50,0	57,9
при 2-й группе . . .	—	—	—	39,2	47,1	53,9	60,8	74,5	88,3

5.3. Трубы железобетонные напорные

Железобетонные напорные трубы применяются при устройстве подземных напорных трубопроводов, транспортирующих жидкости, неагрессивные по отношению к бетону труб, арматуре и к уплотняющим

кольцам стыковых соединений. Эти трубы изготавливаются методами виброгидропрессования по ГОСТ 12586.0—83 (табл. 5.17 и 5.18) и центрифугирования (табл. 5.19 и 5.20).

Таблица 5.17. РАЗМЕРЫ, мм, МАССА, т, ЖЕЛЕЗОБЕТОННЫХ ТРУБ, ИЗГОТОВЛЯЕМЫХ МЕТОДОМ ВИБРОГИДРОПРЕССОВАНИЯ ПО ГОСТ 12586.0—83



Условный проход	Марка трубы	Размеры трубы														Масса трубы (справочная)	Код ОКП
		d_i	d_e	d_1	d_2	d_3	l	l_1	t	l_2	l_3	l_4	a	b_1	b_2		
500	ТН50-0 ТН50-1 ТН50-11	500	610	634	790	628	5185	55	485	185	145	112	24	1,32	58 6111 0070 58 6111 0001 58 6111 0002		

600	ТН60-0	600	730	754	940	748	5000	65	565	195	155	122	9	1,89	58 6111 0071	
	ТН60-I														58 6111 0004	
	ТН60-II														58 6111 0005	
800	ТН80-I	800	930	955	1152	948	5000	65	625	195	155	122	9	2,48	58 6111 0007	
	ТН80-II														58 6111 0008	
	ТН80-III														58 6111 0009	
1000	ТН100-I	1000	1150	1175	1384	1168	5000	5195	75	655	195	155	122	9	3,55	58 6111 0010
	ТН100-II															58 6111 0011
	ТН100-III															58 6111 0012
1200	ТН120-I	1200	1370	1397	1660	1390	5000	5195	85	775	195	155	122	10	4,95	58 6111 0013
	ТН120-II															58 6111 0014
	ТН120-III															58 6111 0015
1400	ТН140-I	1400	1590	1617	1900	1610	5000	5225	95	845	225	165	145	10	6,65	58 6111 0016
	ТН140-II															58 6111 0017
	ТН140-III															58 6111 0018
1600	ТН160-I	1600	1810	1841	2140	1834	5000	5225	105	920	225	165	145	12	8,20	58 6111 0019
	ТН160-II															58 6111 0020
	ТН160-III															58 6111 0072

Обозначения: ТН — труба напорная, арабские цифры — диаметр условного прохода трубы, см; римские цифры — класс трубы.

Таблица 5.18. ДОПУСКАЕМЫЕ ОТКЛОНЕНИЯ, мм, ОТ ПРОЕКТНЫХ РАЗМЕРОВ ТРУБ

Условный проход	Допускаемые отклонения				
	по внутреннему диаметру трубы	по толщине стенки цилиндрической части трубы	по наружному диаметру втулочного конца и буртика	по внутреннему диаметру раструба	по длине калиброванной части раструба
500, 600, 800	±4	±4	±2	±2	+35; -5
1000, 1200, 1400, 1600	±5	±5	±25	±25	-

Таблица 5.19. РАЗМЕРЫ, мм, И МАССА, т, ЖЕЛЕЗОБЕТОННЫХ ТРУБ, ИЗГОТОВЛЯЕМЫХ МЕТОДОМ ЦЕНТРИФУГИРОВАНИЯ

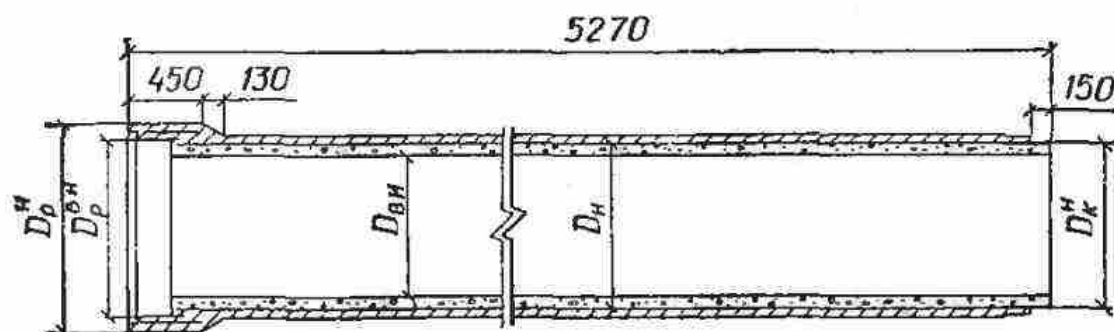
Марка трубы	Условный проход	Толщина стенки сердечника	Полезная длина трубы	Внутренний диаметр раструба	Наружный диаметр				Масса (справочная)
					раструба (без защитного слоя)	втулочного конца	буртика	сердечника	
ЦТН50-I ЦТН50-II ЦТН50-III	500	40	5000	636	750	610	630	580	1,43
ЦТН60-I ЦТН60-II ЦТН60-III	600	45	5000	756	880	730	750	690	1,95
ЦТН80-I ЦТН80-II ЦТН80-III	800	55	5000	957	1100	930	950	910	3
ЦТН100-I ЦТН100-II ЦТН100-III	1000	65	5000	1177	1340	1150	1170	1130	4,14
ЦТН120-I ЦТН120-II ЦТН120-III	1200	80	5000	1399	1590	1370	1392	1360	6,12
ЦТН140-I ЦТН140-II ЦТН140-III	1400	90	5000	1619	1830	1590	1612	1580	7,7
ЦТН160-I ЦТН160-II ЦТН160-III	1600	100	5000	1843	2070	1810	1836	1800	9,63

**Таблица 5.20. ДОПУСКАЕМЫЕ ОТКЛОНЕНИЯ, мм,
ОТ ПРОЕКТНЫХ РАЗМЕРОВ ТРУБ**

Условный проход	Допускаемые отклонения						по толщине незащищенного слоя бетона
	по толщине стенки	по длине трубы	по наружному диаметру		по внутреннему диаметру		
			втулочного конца трубы	буртика	раструба	трубы	
500	±2	±5	±2	±2	±2	±5	+3; -2
600							
800	±3	±5	±2	±2	±2	±5	+3; -2
1000							
1200	±4	±6	±2	±2	±2	±8	+3; -2
1400							
1600							

Примечание. Наружный диаметр трубы с защитным слоем бетона на расстоянии 20 мм от буртика не должен превышать наружного диаметра буртика.

**Таблица 5.21. РАЗМЕРЫ, мм, И МАССА, кг, ЖЕЛЕЗОБЕТОННЫХ ТРУБ
СО СТАЛЬНЫМ ЦИЛИНДРОМ**



Условный проход	Диаметр					Длина трубы (полезная)	Масса (справочная)
	внутренний		наружный с защитным слоем		наружный гладкого конца $D_{н\kappa}$		
	трубы $D_{вн}$	раструба $D_{вн\ p}$	трубы $D_{н}$	раструба $D_{н\ p}$			
600	600±5	747±2	760±10	860±10	717±2	2246	5000
700	700±5	867±2	880±10	990±10	837±2	2928	
800	800±5	967±2	980±10	1100±10	937±2	3306	
900	900±10	1087±2	1100±10	1250±10	1057±2	4049	
1000	1000±10	1187±2	1200±10	1350±10	1157±2	4511	
1200	1200±15	1427±2	1440±15	1580±15	1397±2	6340	
1500	1500±15	1767±2	1780±15	1990±15	1737±2	9464	

Примечание. Трубы изготавливаются по чертежам Мосинжпроекта на давление до 1 МПа.

Железобетонные напорные трубы, изготавливаемые методом виброгидропрессования, в зависимости от расчетного внутреннего давления в трубопроводе, подразделяются на четыре класса.

Испытание труб на трещиностойкость должно проводиться внутренним гидростатическим давлением p_t , принимаемым в соответствии с утвержденными рабочими чертежами.

Глубина заложения труб всех классов — 2—4 м до верха трубы.

Железобетонные напорные трубы, изготавливаемые методом центрифугирования в зависимости от расчетного внутреннего давления в трубопроводе, подразделяются на три класса: I — на давление 1,5 МПа; II — на давление 1 МПа; и III — на давление 0,5 МПа. Трубы I класса испытываются на водонепроницаемость внутренним гидростатическим давлением 1,8 МПа; II класса — 1,3 МПа и III класса — 0,7 МПа. Трубы должны испытываться на трещиностойкость внутренним гидростатическим давлением, величина которого указана в рабочих чертежах.

Отдельными предприятиями изготавливаются методом вибрации напорные железобетонные трубы со стальным цилиндром (табл. 5.21) и полимержелезобетонные напорные трубы.

Глава 6. ТРУБЫ ПОЛИЭТИЛЕНОВЫЕ И ВИНИПЛАСТОВЫЕ

Напорные полиэтиленовые трубы изготавливают по ГОСТ 18599—83* из полиэтилена высокого (ПВД) и низкого (ПНД) давления. Предназначены они для трубопроводов, транспортирующих воду, в том числе и хозяйственно-питьевого назначения, при температуре воды до 30 °С, воздух и другие жидкие и газообразные вещества, к которым полиэтилен химически стоек (табл. 6.1—6.5). Показатели технического уровня, установленные ГОСТ 18599—83*, соответствуют требованиям к трубам высшей категории. Исключение составляют трубы, изготавливаемые с предельными отклонениями в соответствии с допусками, установленными в приложении 3 ГОСТ 18599—83*, показатели технического уровня которых соответствуют требованиям к трубам первой категории (табл. 6.6).

Полиэтиленовые трубы выпускают четырех типов в зависимости от максимального допускаемого давления транспортируемой воды при температуре 20 °С (срок службы до 50 лет):

Тип труб					
при давлении	воды	0,25	МПа	.	Л — легкий
»	»	0,4	»	.	СЛ — среднелегкий
»	»	0,6	»	.	С — средний
»	»	1	»	.	Т — тяжелый

Таблица 6.1. РАБОЧЕЕ ДАВЛЕНИЕ ПРИ ТРАНСПОРТИРОВАНИИ ВОДЫ В ЗАВИСИМОСТИ ОТ ТЕМПЕРАТУРЫ И СРОКА СЛУЖБЫ ПОЛИЭТИЛЕНОВЫХ ТРУБ

Срок службы, годы	Температура, °С	Рабочее давление воды, МПа							
		в трубах из ПНД типа				в трубах из ПВД типа			
		Л	СЛ	С	Т	Л	СЛ	С	Т
50	20	0,25	0,4	0,6	1	0,25	0,4	0,6	1
	30	0,16	0,25	0,4	0,63	0,16	0,25	0,4	0,63
	40	0,1	0,16	0,25	0,4	0,1	0,16	0,25	0,4
	50	—	—	—	—	0,06	0,1	0,16	0,25
	60	—	—	—	—	—	0,06	0,1	0,16
25	20	0,28	0,45	0,67	1,12	0,28	0,45	0,67	1,12
	30	0,18	0,3	0,45	0,75	0,2	0,32	0,5	0,8
	40	0,12	0,18	0,28	0,45	0,12	0,2	0,32	0,5
	50	—	—	—	—	0,08	0,12	0,2	0,32
	60	—	—	—	—	0,05	0,1	0,15	0,25
10	20	0,3	0,5	0,75	1,25	0,3	0,5	0,7	1,2
	30	0,22	0,35	0,53	0,9	0,25	0,4	0,6	1
	40	0,14	0,22	0,35	0,6	0,18	0,3	0,42	0,71
	50	0,8	0,12	0,2	0,32	0,12	0,18	0,28	0,45
	60	—	—	—	—	0,08	0,12	0,2	0,32
5	20	0,32	0,53	0,8	1,32	0,32	0,53	0,8	1,3
	30	0,25	0,4	0,6	1	0,28	0,42	0,63	1,1
	40	0,16	0,25	0,4	0,67	0,2	0,32	0,5	0,85
	50	0,1	0,16	0,25	0,4	0,15	0,25	0,35	0,6
	60	0,06	0,1	0,16	0,25	0,1	0,16	0,25	0,4
1	20	0,36	0,6	0,85	1,4	0,36	0,6	0,85	1,4
	30	0,3	0,5	0,7	1,2	0,3	0,5	0,75	1,2
	40	0,24	0,38	0,56	0,95	0,25	0,4	0,6	1
	50	0,16	0,27	0,4	0,65	0,2	0,3	0,5	0,8
	60	0,1	0,16	0,25	0,4	0,15	0,25	0,4	0,6

Примечание. При температуре воды менее 20 °С рабочее давление следует принимать таким же, как и при температуре 20 °С.

Таблица 6.2. РАЗМЕРЫ ТРУБ, мм, ИЗ ПОЛИЭТИЛЕНА НИЗКОГО ДАВЛЕНИЯ И ПРЕДЕЛЬНЫЕ ОТКЛОНЕНИЯ, мм, ПО ДИАМЕТРАМ И ТОЛЩИНЕ СТЕНКИ

Средний наружный диаметр	Номинальная толщина стенки трубы типа			
	Л	СЛ	С	Т
10	} +0,3	—	—	2+0,4
12		—	—	
16		—	—	
20		—	—	
25	} +0,5	—	—	2+0,4
32		—	—	

Средний наружный диаметр	Номинальная толщина стенки трубы типа			
	Л	СЛ	С	Т
40 \pm 0,4 50 \pm 0,5	— —	2 \pm 0,4	2,3 } 2,9 } \pm 0,5	3,7 \pm 0,6 4,6 \pm 0,7
63 \pm 0,6 75 \pm 0,7	2 \pm 0,4	2,5 } 2,9 } \pm 0,5	3,6 \pm 0,6 4,3 \pm 0,7	5,8 \pm 0,8 6,9 \pm 0,9
90 \pm 0,9 110 \pm 1	2,2 } 2,7 } \pm 0,5	3,5 \pm 0,6 4,3 } \pm 0,7	5,1 \pm 0,8 6,3 \pm 0,9	8,2 \pm 1,1 10 \pm 1,2
125 \pm 1,2 140 \pm 1,3 160 \pm 1,5	3,1 } 3,5 } \pm 0,6 3,9 } \pm 0,6	4,9 } 5,4 \pm 0,8 6,2 } \pm 0,9	7,1 } 8 } \pm 1 9,1 \pm 1,2	11,4 \pm 1,4 12,8 \pm 1,5 14,6 \pm 1,7
180 \pm 1,7 200 \pm 1,8	4,4 } 4,9 } \pm 0,7	7 } 7,7 \pm 1	10,2 \pm 1,3 11,4 \pm 1,4	16,4 \pm 1,9 18,2 \pm 2,1
225 \pm 2,1 250 \pm 2,3 280 \pm 2,6	5,5 \pm 0,8 6,1 } 6,9 } \pm 0,9	8,7 \pm 1,1 9,7 \pm 1,2 10,8 \pm 1,3	12,8 \pm 1,5 14,2 \pm 1,7 15,9 \pm 1,8	20,5 \pm 2,3 22,8 \pm 2,5 25,5 \pm 2,8
315 \pm 2,9 355 \pm 3,2 400 \pm 3,6 450 \pm 3,8 500 \pm 4 560 \pm 4,2 630 \pm 4,5 710 \pm 4,9	7,7 \pm 1 8,7 \pm 1,1 9,8 \pm 1,2 11 \pm 1,3 12,2 \pm 1,5 13,7 \pm 1,6 15,4 \pm 1,8 17,4 \pm 2	12,2 \pm 1,5 13,7 \pm 1,6 15,4 \pm 1,7 17,4 \pm 1,9 19,3 \pm 2,2 21,6 \pm 2,4 24,3 \pm 2,7 27,4 \pm 3	17,9 \pm 2 20,1 \pm 2,3 22,7 \pm 2,5 25,5 \pm 2,8 28,3 \pm 3,1 31,7 \pm 3,4 35,7 \pm 3,8 40,2 \pm 4,3	28,7 \pm 3,1 32,3 \pm 3,5 36,4 \pm 3,9 41 \pm 4,3 45,5 \pm 4,8 — — —
800 } 900 } \pm 5 1000 }	19,6 \pm 2,2 22 \pm 2,4 24,4 \pm 2,7	30,8 \pm 3,3 34,7 \pm 3,7 38,5 \pm 4,1	45,3 \pm 4,8 — —	— — —
1200 \pm 8	29,3 \pm 3,3	46,2 \pm 4,9	—	—

Таблица 6.3. МАССА, кг, ТРУБ ИЗ ПОЛИЭТИЛЕНА НИЗКОГО ДАВЛЕНИЯ

Средний наружный диаметр, мм	Масса 1 м трубы типа				Средний наружный диаметр, мм	Масса 1 м трубы типа			
	Л	СЛ	С	Т		Л	СЛ	С	Т
10	—	—	—	0,052	200	3,26	4,71	6,81	10,4
12	—	—	—	0,065	225	3,88	5,98	8,59	13,2
16	—	—	—	0,092	250	5,19	7,4	10,6	16,3
20	—	—	—	0,118	280	6,01	9,22	13,3	20,4
25	—	—	0,151	0,172	315	8,04	11,7	16,8	25,1
32	—	—	0,197	0,28	355	9,59	14,8	21,3	32,8
40	—	0,248	0,286	0,432	400	12,1	18,7	27	41,8
50	—	0,315	0,443	0,669	450	15,3	23,8	34,1	52,6
63	0,401	0,497	0,691	1,06	500	18,8	29,11	42,1	64,8
75	0,48	0,678	0,981	1,49	560	23,7	36,7	52,7	—
90	0,643	0,982	1,39	2,11	630	30	46,5	66,8	—
110	0,946	1,47	2,09	3,16	710	38,1	59	84,7	—
125	1,24	1,89	2,69	4,1	800	48,3	74,6	108	—
140	1,55	2,33	3,35	5,11	900	61	94,6	—	—
160	1,96	3,06	4,37	6,7	1000	75,2	117	—	—
180	2,5	3,85	5,5	8,46	1200	108	168	—	—

Примечание. Теоретическая масса 1 м труб вычислена при средней плотности 0,95 г/см³ с учетом половины допуска на толщину стенки и средний наружный диаметр.

**Таблица 6.4. РАЗМЕРЫ ТРУБ, мм, ИЗ ПОЛИЭТИЛЕНА
ВЫСОКОГО ДАВЛЕНИЯ И ПРЕДЕЛЬНЫЕ ОТКЛОНЕНИЯ, мм,
ПО ДИАМЕТРАМ И ТОЛЩИНЕ СТЕНКИ**

Средний наружный диаметр	Номинальная толщина стенки трубы типа			
	Л	СЛ	С	Т
10	—	—	—	2+0,4
12	—	—	—	
16	—	—	2+0,4	2,7+0,5
20				3,4+0,6
25	—	2+0,4	2,7+0,5	4,2+0,7
32	2+0,4	2,4 } +0,5	3,5+0,6	5,4+0,8
40+0,4			3 } +0,5	4,3+0,7
50+0,5	2,4 } +0,5	3,7+0,6	5,4+0,8	8,4+1,1
63+0,6			3 } +0,5	4,7+0,7
75+0,7	3,6+0,6	5,6+0,8	8,1+1,1	12,5+1,5
90+0,9	4,3+0,7	6,7+0,9	9,7+1,2	15 +1,7
110+1	5,3 } +0,8	8,2+1,1	11,8+1,4	18,4+2,1
125+1,2			6 } +0,8	9,3 } +1,2
140+1,3	6,7+0,9	10,4 } +1,2	—	—
160+1,5	7,7+1	11,9+1,4	—	—

**Таблица 6.5. МАССА, кг, ТРУБ ИЗ ПОЛИЭТИЛЕНА
ВЫСОКОГО ДАВЛЕНИЯ**

Средний наружный диаметр, мм	Масса 1 м трубы типа				Средний наружный диаметр, мм	Масса 1 м трубы типа			
	Л	СЛ	С	Т		Л	СЛ	С	Т
10	—	—	—	0,051	50	0,364	0,534	0,745	1,07
12	—	—	—	0,063	63	0,564	0,85	1,17	1,68
16	—	—	0,089	0,112	75	0,805	1,2	1,67	2,38
20	—	—	0,125	0,176	90	1,15	1,72	2,38	3,42
25	—	1,146	0,189	0,271	110	1,73	2,54	3,54	5,11
32	0,19	0,226	0,311	0,441	125	2,2	3,31	4,56	6,71
40	0,241	0,364	0,477	0,682	140	2,76	4,14	—	—
					160	3,61	5,39	—	—

Примечание. Теоретическая масса 1 м труб вычислена при средней плотности 0,92 г/см³ по среднему наружному диаметру с учетом половины допуска на толщину стенки.

Таблица 6.6. ПРЕДЕЛЬНЫЕ ОТКЛОНЕНИЯ, мм, ПО НАРУЖНЫМ ДИАМЕТРАМ ТРУБ ПЕРВОЙ КАТЕГОРИИ

Средний наружный диаметр	Предельное отклонение (+)	Средний наружный диаметр	Предельное отклонение (+)	Средний наружный диаметр	Предельное отклонение (+)
10	0,4	63	1,1	180	2,7
12		75	1,3	200	2,8
16		90	1,6	225	2,9
20	0,5	110	1,8	250	3
25	0,6	125	2,1	280	3,1
32	0,7	140	2,3	315	3,3
40	0,8	160	2,6	355	3,4
50	1				

Выбор типа труб для транспортирования других сред при любой температуре производится по нормативно-технической документации, утвержденной в установленном порядке.

Трубы изготовляют длиной 6, 8, 10 и 12 м с отклонением по длине не более 50 мм. Допускается изготовление труб длиной 5,5 и 11,5 м. Трубы диаметром ≤ 160 мм допускается изготовлять в бухтах и на катушках. Концы труб должны быть отрезаны (без заусенцев) перпендикулярно оси трубы. Цвет труб — черный.

Поверхность труб должна быть ровной и гладкой. Допускаются незначительные следы от формующего и калибрующего инструментов и незначительная сыпь на наружной поверхности трубы, а также углубления от маркирующего устройства глубиной не более 0,5 мм. На поверхности и по торцу не допускаются трещины, пузыри, раковины и посторонние включения, видимые без увеличительно-го стекла, следы холодных спаев и разложения материала.

Трубы, поставляемые в виде прямых отрезков, должны быть связаны в пакеты массой до 1 т по ГОСТ 21929—76*. При поставке труб в бухтах внутренний диаметр бухты должен быть не менее 20 наружных диаметров труб типов Т и С; для труб типов СЛ и Л — соответственно не менее 25 и 30 наружных диаметров труб. Из пакетов допускается формировать блок-пакеты массой до 5 т.

Трубы следует хранить в горизонтальном положении на стеллажах. Высота штабеля не должна превышать 2 м. Условия хранения должны исключать возможность механического повреждения труб и действия на них прямых солнечных лучей.

Продолжение табл. 7.1

Тип соединения	Форма кромок	Шов	Условное обозначение шва	Конструкция кромок	Способ сварки	Толщина стенок, мм		Зазор b , мм		Припуски c , мм		Параметры сварного шва, мм																
						s_1	s_2	номинальный	предельное отклонение	номинальное	предельное отклонение	ширина		усиление														
												номинальная	предельное отклонение	номинальное	предельное отклонение													
Присоединительные концы	Со скосом	Односторонний	С17		ЗП; Р; ЗН; Г	3	1	0,5	7	8	1,6	+1,5; -1	1,6	+1,5; -1														
						4																						
						5									1,5	+0,5	9	+2	1,6	+1,5; -1								
						6																						
						7									1	10	+3	1,6	+1,5; -1									
						8																						
						9									±0,5	11	+3	1,6	+1,5; -1									
						10																						
						11									+1	12	+4	1,6	+1,5; -1									
						12																						
						13									2	13	2	1,6	+1,5; -1									
						14																						
						15									+1,5	1,5	16	+6	1,6	+1,5; -1								
						16																						
						17									1,5	1,5	17	+6	1,6	+1,5; -1								
						18																						
						19									1,5	1,5	18	+6	1,6	+1,5; -1								
						20																						
						Кольца отводов														3	1,5	-	8	9	1,5	+1,5; -1	1,5	+1,5; -1
																				4								
5	+1,5	10	+2	1,5	+1,5; -1																							
6																												
7	-0,5	11	+3	1,5	+1,5; -1																							
8																												
9	+3	12	+3	1,5	+1,5; -1																							
10																												

II. Сварные отводы и тройники из углеродистой стали